

## Care Solutions · Nylon Care Accessories

Nylon Care Poubelle

Numéro de commande: 0300480019

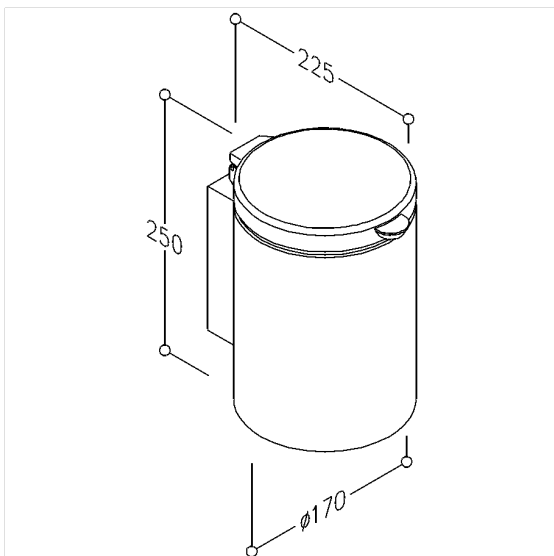
### Image du produit



### Spécifications techniques

Groupe de produits	0700
Produit	Poubelle
Longueur	170 mm
Largeur	225 mm
Hauteur	250 mm
Matériau	inox, qualité no 1.4301 (A2-AISI 304)
Surface	revêtement laqué anti-rayure, avec protection antibactérienne intégrée
Couleur	Blanc (019)

### Dessin technique



### Description produit

- Nylon Care en tant que famille de produits éprouvée avec une grande diversité de variantes grâce à trois séries répondant aux exigences les plus diverses
- peut être remplacé par des produits vario
- fixation invisible
- pour un montage mural
- Livré avec matériel de montage



019