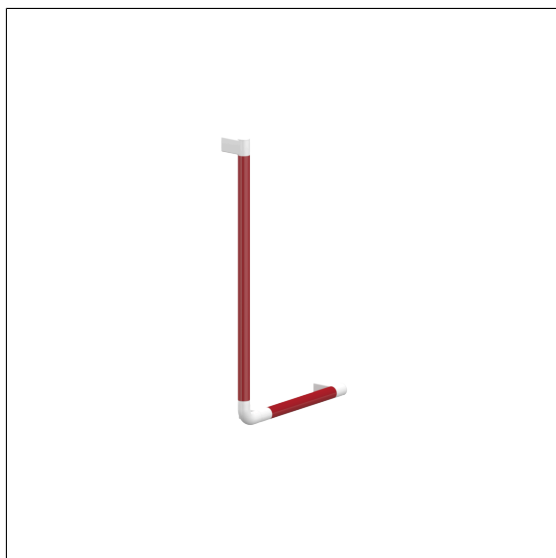


Verso Care Duo Steungreep

Artikelnummer: 3500154912

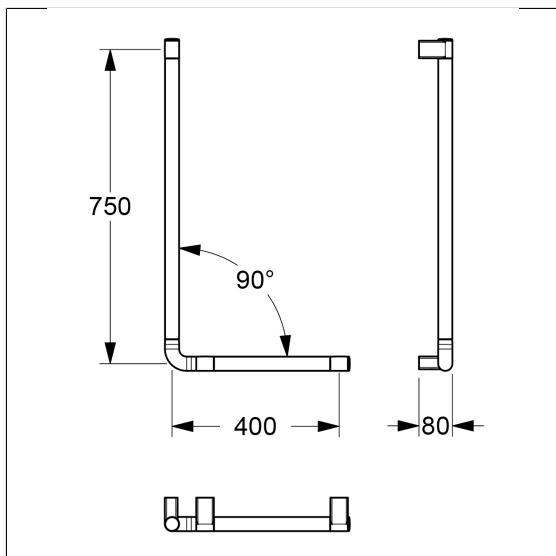
Product afbeelding



Technische specificatie

Productgroep	3800
Product	Steungreep
Hoek	90 °
Asmaat a1	400 mm
Asmaat a3	750 mm
Type montage	eenpuntsbevestiging
Bevestigingspunten	3 Stuk
Diameter	34 mm
Materiaal	Polyamide
Oppervlak	Hoogglans
Kleur	Rood-Wit (912)
Versie	rechts
Belasting	max. 175 kg

Technische tekening



Productbeschrijving

- Verso Care Duo vergemakkelijkt de oriëntatie dankzij hoge contrast kleurencombinatie
- verstevigd met een tegen roest beschermde stalen kern
- met afdichtingselementen voor normconforme afdichting van de boorgaten (DIN 18534-1)
- eenpunts wandmontage met 3 mm tolerantie (= ffl 1.5mm) voor eenvoudige en veilige installatie
- verborgen fixatie
- bij lichte wanden is een vulling van ten minste 30 mm dik meervoudig verlijmt hout nodig
- kan achteraf worden uitgerust met Nylon Care Toiletpapierhouder 0449120, optionele met permanente bescherming tegen bacteriën 4449120
- geproduceerd in overeenstemming met Verordening (EU) 2017/745 betreffende medische hulpmiddelen
- CE gecertificeerd
- levering met edelstaal schroeven met zeskantkop Ø 6 x 100 mm volgens DIN 571 en pluggen



912