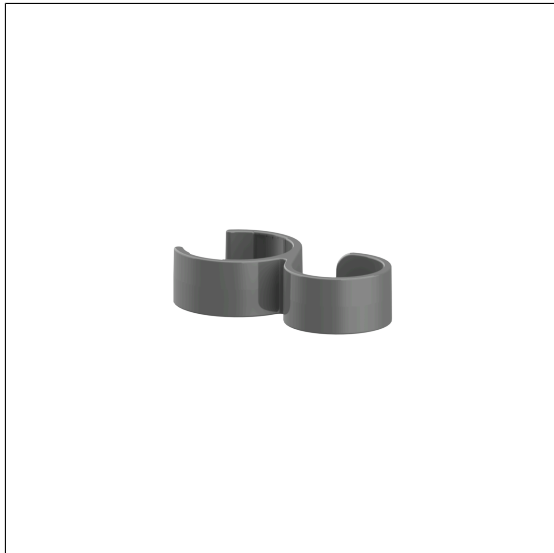


Care Solutions · Nylon Care Accessories

Nylon Care Haken / Brauseschlauchführung,
nachrüstbar

Artikelnummer: 0925391018

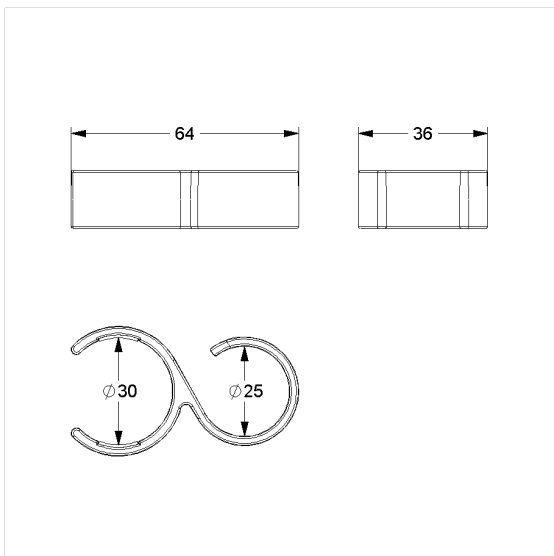
Produktbild



Technische Daten

Produktgruppe	1500
Produkt	Haken / Brauseschlauchführung, nachrüstbar
Länge	65 mm
Breite	35 mm
Höhe	15 mm
Material	Polyamid
Oberfläche	hochglänzend
Farbe	lieferbar in den Nylon Farben

Technische Zeichnung



Produktbeschreibung

- Nylon Care als bewährte Produktfamilie mit hoher Variantenvielfalt durch drei Serien für verschiedenste Anforderungen
- zum Aufklipsen auf Nylon Care Duschhandläufe und Brausehalterstangen
- dient an Duschhandläufen als Haken oder zur Führung des Brauseschlauchs an der Brausehalterstange
- mit Gummieinlagen zur Rutschhemmung

