

Care Solutions · Modulare Sitzlösung

Ascento Klappsitz vario,
mit Armlehnen

Artikelnummer: 8750012151

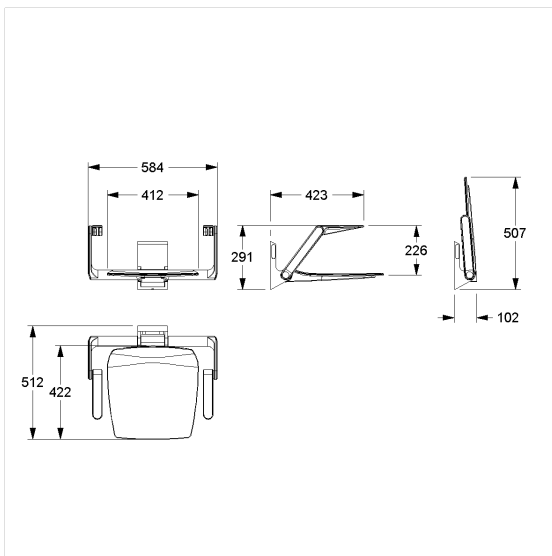
Produktbild



Technische Daten

Produktgruppe	8700
Produkt	Klappsitz, mit Armlehnen
System	vario
Länge	584 mm
Höhe	297 mm
Breite	512 mm
Material	Polypropylen, Trägerkonsole und Wandplatte aus Aluminium, Grundplatte aus Edelstahl, Werkstoff Nr. 1.4301 (A2, AISI 304)
Oberfläche	matt
Farbe	lieferbar in den Ascento Farben
Belastbarkeit	max. 150 kg

Technische Zeichnung



Produktbeschreibung

- Ascento als modulare Sitzlösung, erweiter- und kombinierbar
- ergonomisch geformte Sitzfläche mit abgerundeten Außenkanten
- Armlehnen unabhängig voneinander nach oben und unten klappbar
- mit einstellbarer Bremse
- arretiert in hochgeklapptem Zustand
- das Montageset ist nach den baulichen Gegebenheiten festzulegen und separat zu bestellen



Vario



150

151