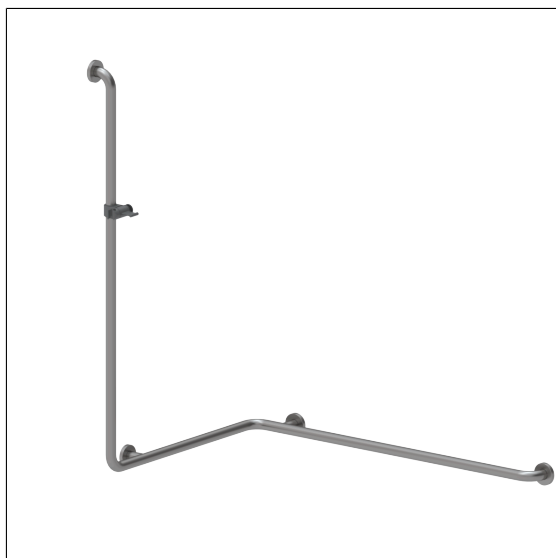


Inox Care Douche steungreep,
met Doucheglijstang

Artikelnummer: 2061240009

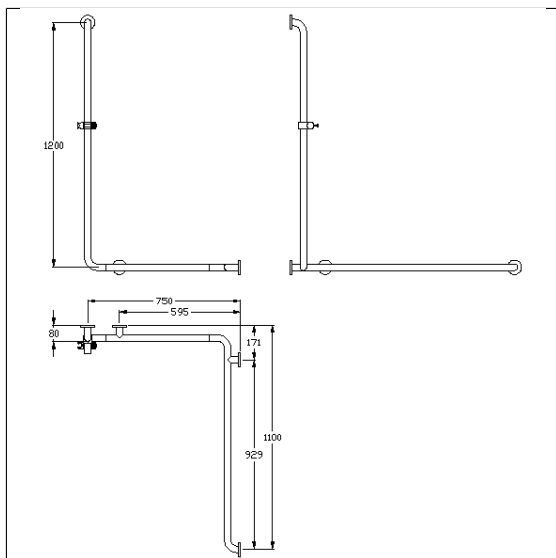
Product afbeelding



Technische specificatie

Productgroep	5500
Product	Douche steungreep, met Doucheglijstang
Hoek	90 °
Asmaat a1	1100 mm
Asmaat a2	750 mm
Asmaat a3	1200 mm
Type montage	Rozetbevestiging
Bevestigingspunten	4 Stuk
Diameter	32 mm
Materiaal	roestvrij staal, grondstof n° 1.4301 (A2, AISI 304), Douchekophouder uit Polyamide
Oppervlak	fijn-mat
Kleur	Roestvrij staal (009), handddouche houder Donkergrijs (018)
Versie	links
Belasting	max. 175 kg

Technische tekening



Productbeschrijving

- Inox Care als robuuste en tijdloze klassieker met bacteriostatische eigenschappen
- Douchekophouder met traploze en soepele hoogte- en hoekverstelling, onderhoudsvrij met zelfinstellende klemkracht
- met lange hefboom en multifunctionele zijdelingse haak
- met Afdichting voor normconforme afdichting van de boorgaten (DIN 18534-1)
- met edelstaal rozet Ø 70 mm voor verborgen bevestiging
- bij lichte wanden is een vulling van ten minste 20 mm dik meervoudig verlijmt hout nodig
- geproduceerd in overeenstemming met Verordening (EU) 2017/745 betreffende medische hulpmiddelen
- CE gecertificeerd
- voldoet aan DIN 18040 en ÖNORM B1600
- levering met edelstaal torxschroeven Ø 6 x 60 mm en pluggen



009