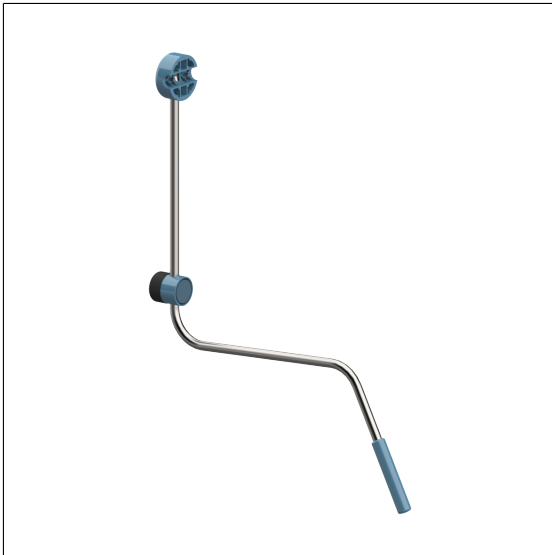


## Care Solutions

Care Bedienhebel,  
nachrüstbar

Artikelnummer: 0466450014

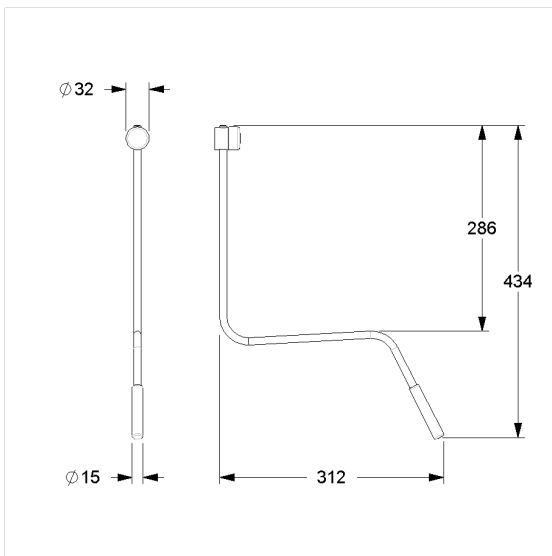
### Produktbild



### Technische Daten

Produktgruppe	2000
Produkt	Bedienhebel, nachrüstbar
Länge	15 mm
Breite	157 mm
Höhe	218 mm
Material	Edelstahl, Werkstoff Nr. 1.4301 (A2, AISI 304), Griff aus Polyamid
Oberfläche	fein matt, Griff hochglänzend
Farbe	lieferbar in den Nylon Farben

### Technische Zeichnung



### Produktbeschreibung

- seitlich schwenkbar mit einstellbarer Klemmkraft
- Bedienhebel links oder rechts auf Rückseite des Kippspiegels montierbar
- geeignet für Waschbecken mit Vorwandmontage bis 150 mm Tiefe
- nachrüstbar für Cavere Care und Nylon Care 400 Kippspiegel

