

Care Solutions · Cavere Care

Cavere Care Poignée de maintien

Numéro d'article: 7453040095

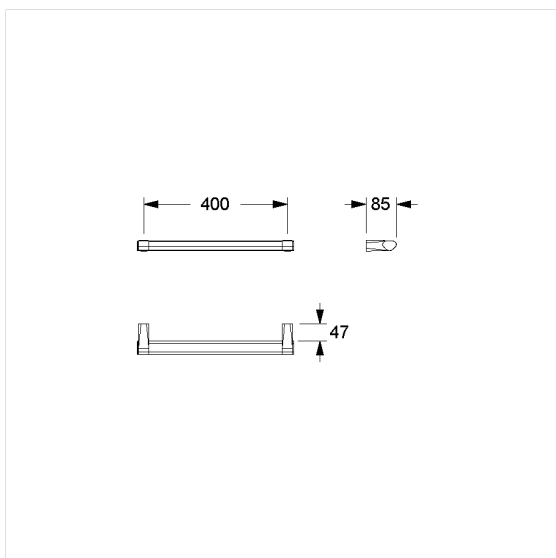
Image du produit



Spécifications techniques

Groupe de produits	7000
Produit	Poignée de maintien
Entraxe a1	400 mm
Type de fixation	Fixation en un point
Points de fixation	2 Pièce
Matériau	aluminium
Surface	revêtement thermolaqué anti-rayure, avec protection antibactérienne intégrée (sauf noir carbone 091)
Couleur	livrable en coloris Cavere
Version	à gauche et à droite
Charge	max. 100 kg

Dessin technique



Description produit

- Cavere Care en tant que famille de produits, déjà récompensée par un prix, avec une excellente conception convenant à toutes les exigences
- ergonomique grâce au contour trigonométrique de la poignée
- fixation murale en un point avec compensation de tolérance 3 mm (= ffl 1,5 mm) pour un montage facile et sûr
- fixation invisible
- pour les cloisons légères, une doublure en bois collé multicouche d'au moins 30 mm d'épaisseur est nécessaire
- CE-certifié
- conforme à la norme ÖNORM B 1600 et DIN 18040
- livraison avec vis à tête hexagonale en acier inox Ø 6 x 100 mm selon DIN 571 et chevilles pour matériaux de construction pleins



Antibac

