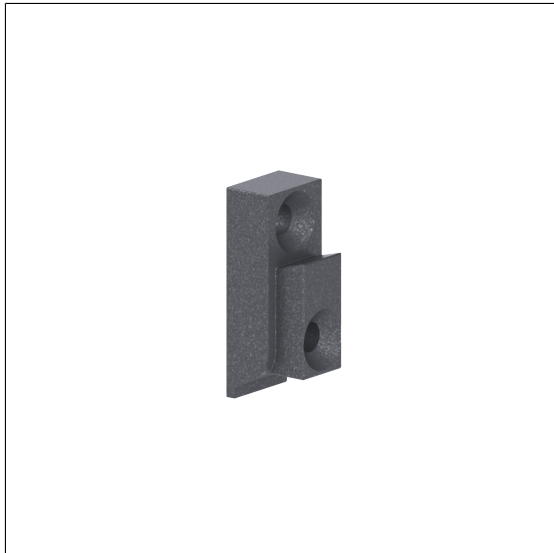


Care Solutions · Cavere Care Accessories

Cavere Care Flexmuur support

Artikelnummer: 7100025095

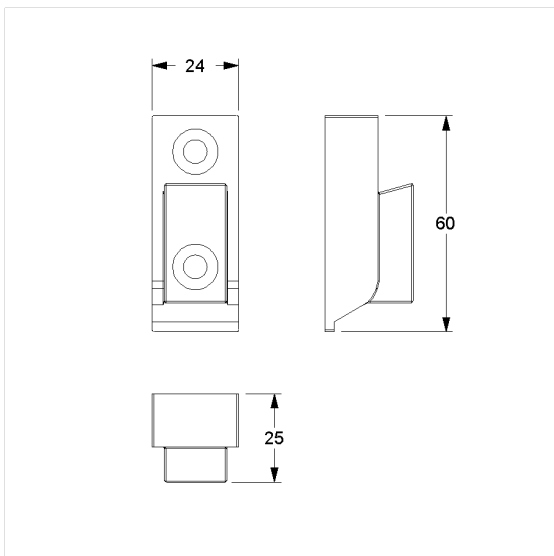
Product afbeelding



Technische specificatie

Productgroep	7010
Product	Flexmuur support
Lengte	24 mm
Breedte	60 mm
Hoogte	25 mm
Materiaal	aluminium
Oppervlak	krasbestendige poedercoating met antibacteriële bescherming (uitgezonderd 091 carbon zwart)
Kleur	verkrijgbaar in de Cavere kleuren

Technische tekening



Productbeschrijving

- voor montage achteraf van Cavere FlexTray en Cavere FlexHanddoekhouder aan de muur
- levering met edelstaal torxschroeven $\varnothing 8 \times 80$ mm en pluggen



Antibac



091 092 093 095 096