

## Care Solutions · Nylon Care 400

Nylon Care 400 Einhängesitz

Artikelnummer: 0844710018

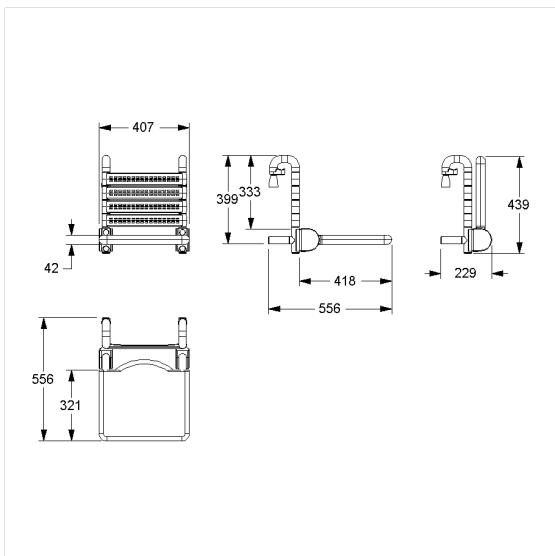
### Produktbild



### Technische Daten

Produktgruppe	2000
Produkt	Einhängesitz
Länge	410 mm
Höhe	439 mm
Breite	564 mm
Material	Polyamid, Polster aus PUR-Integralschaum
Oberfläche	hochglänzend
Farbe	lieferbar in den Nylon Farben, Polster schwarz
Belastbarkeit	max. 175 kg

### Technische Zeichnung



### Produktbeschreibung

- Nylon Care als bewährte Produktfamilie mit hoher Variantenvielfalt durch drei Serien für verschiedenste Anforderungen
- zum Einhängen in Nylon Care Duschhandläufe
- zum Einhängen in Inox Care und Nylon Care Duschhandläufe
- Polster mit korrosionsfreiem durchgehendem Metallkern
- mit einstellbarer Bremse
- arretiert in hochgeklapptem Zustand
- mit korrosionsgeschütztem durchgehendem Stahlkern
- stahlverstärkte Scharniere
- mit einstellbarer Bremse
- arretiert in hochgeklapptem Zustand
- für Duschandlaufoberkante 850 mm entspricht die Sitzhöhe 460 mm (DIN18040 und ÖNORM B1600)
- nachrüstbar mit Armlehne 7843100

