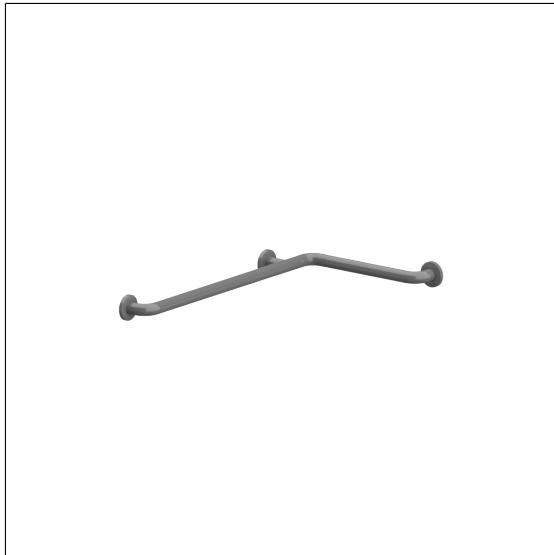


Care Solutions · Special Care Adipositas

Special Care Adipositas Duschhandlauf

Artikelnummer: 0457305018

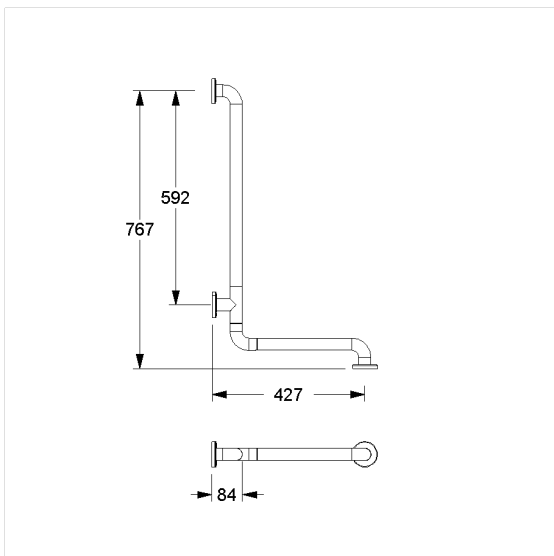
Produktbild



Technische Daten

Produktgruppe	2010
Produkt	Duschhandlauf
Winkel	90 °
Achsmaß a1	427 mm
Achsmaß a2	767 mm
Befestigungsart	Rosettenbefestigung
Befestigungspunkte	4 St.
Durchmesser	34 mm
Material	Polyamid
Oberfläche	hochglänzend
Farbe	lieferbar in den Nylon Farben
Ausrichtung	links und rechts
Belastbarkeit	max. 300 kg

Technische Zeichnung



Produktbeschreibung

- Special Care Adipositas für erhöhte Anforderungen der Belastbarkeit
- mit korrosionsgeschütztem durchgehendem Stahlkern
- mit Kunststoffrosette Ø 70 mm für verdeckte Verschraubung und glasfaserverstärktem Kunststoffunterteil
- bei Leichtbauwänden wird eine Hinterfütterung aus mind. 20 mm dickem mehrschichtverleimtem Holz benötigt
- für den Einsatz von Dichtringen 0300901/0300910 geeignet
- CE-zertifiziert
- erfüllt die Anforderungen nach DIN 18040 und ÖNORM B 1600
- Lieferung mit Edelstahl Torx-Schrauben Ø 6 x 70 mm und Spezialdübeln

