

## Care Solutions · la solution modulaire

Ascento Siège de douche à suspendre, avec dossier

Numéro d'article: 8750023150

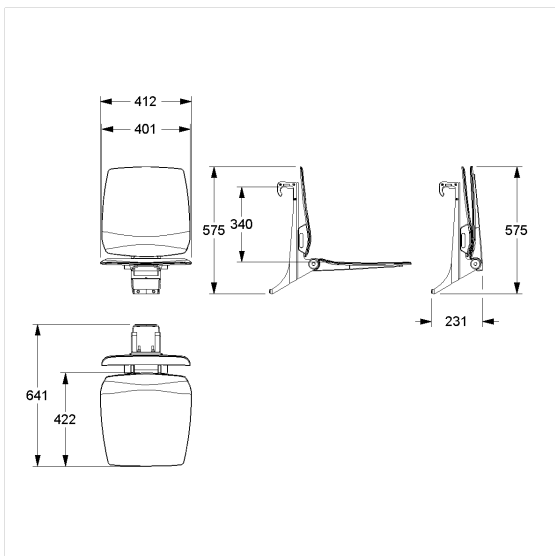
### Image du produit



### Spécifications techniques

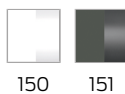
Groupe de produits	8700
Produit	Siège de douche à suspendre, avec dossier
Compatible pour	pour Inox Care et Nylon Care
Longueur	412 mm
Hauteur	574 mm
Largeur	640 mm
Matériau	polypropylène, support du siège et module de suspension en aluminium
Surface	mat
Couleur	livrable en coloris Ascento
Charge	max. 150 kg

### Dessin technique



### Description produit

- Ascento comme solution d'assise modulaire, extensible et combinable
- à accrocher aux mains courantes Inox Care et Nylon Care
- dossier ergonomique avec bords extérieurs arrondis
- avec système de freinage réglable
- se bloque en position relevée
- pour main courante de maintien avec arête supérieure à 790 - 800 mm
- fixation invisible



150

151