

Inox Pince tubulaire

Numéro d'article: 2289040009

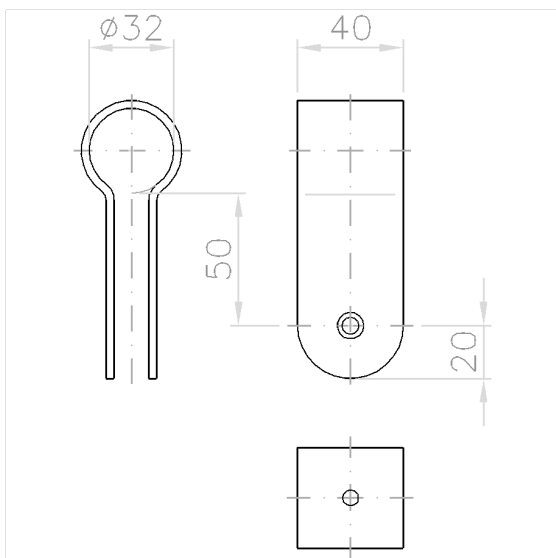
Image du produit



Spécifications techniques

Groupe de produits	6600
Produit	Pince tubulaire
Désignation abrégée	NT.RPH
Longueur	40 mm
Largeur	40 mm
Hauteur	105 mm
Matériau	inox, qualité n° 1.4401 (A4-AISI 316)
Surface	finition mate
Couleur	Inox (009)

Dessin technique



Description produit

- Solutions de cloisons design pour portes et cloisons en panneaux HPL
- pour la fixation de panneaux de séparation sur la membrure supérieure
- pour panneau de 13 mm d'épaisseur, peut également être utilisé pour panneau de 10 mm d'épaisseur avec la rondelle d'écartement 2290880
- avec perçage Ø 6 mm
- livré avec douille fileté M5, vis M5 x 12 mm et goupille cannelée 6 x 10 mm



009