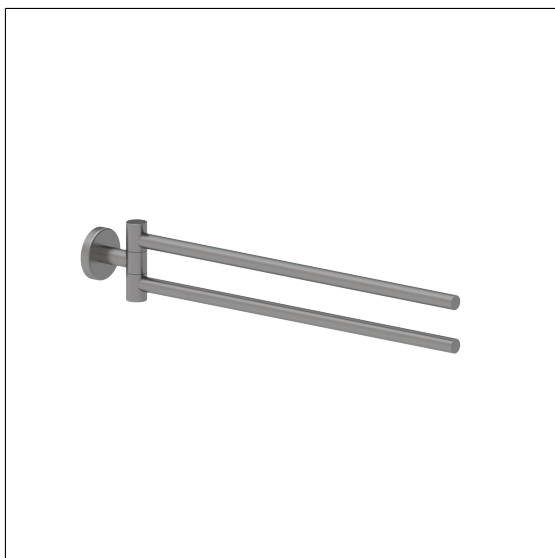


Care Solutions · Inox Care Accessories

Inox Care Porte-serviette,
orientable

Numéro d'article: 2290285009

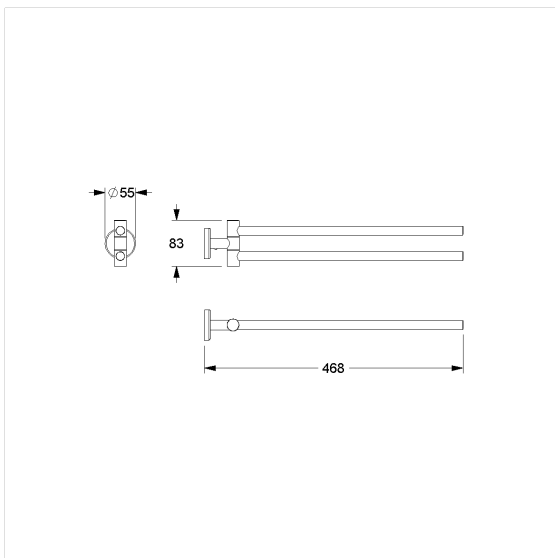
Image du produit



Spécifications techniques

Groupe de produits	5600
Produit	Porte-serviette, orientable
Longueur	470 mm
Largeur	55 mm
Hauteur	85 mm
Matériau	inox, qualité no 1.4301 (A2-AISI 304)
Surface	finition mate
Couleur	Inox (009)

Dessin technique



Description produit

- Inox Care comme classique robuste et intemporel avec des propriétés bactériostatiques
- support avec deux barres porte-serviettes
- Inox Care comme classique robuste et intemporel avec des propriétés bactériostatiques
- pour suspendre les serviettes
- pour un montage mural
- avec rosaces inox Ø 55 mm pour fixation invisible
- Livré avec matériel de montage



009