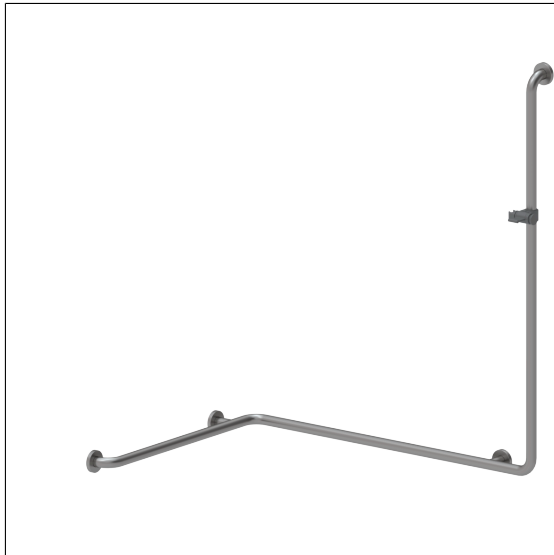


Inox Care Duschhandlauf,
mit Brausehalterstange

Artikelnummer: 2061350009

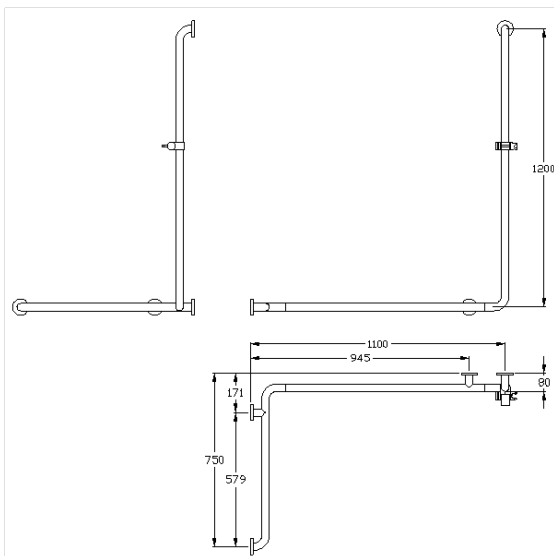
Produktbild



Technische Daten

Produktgruppe	5500
Produkt	Duschhandlauf, mit Brausehalterstange
Winkel	90 °
Achsmaß a1	750 mm
Achsmaß a2	1100 mm
Achsmaß a3	1200 mm
Befestigungsart	Rosettenbefestigung
Befestigungspunkte	4 St.
Durchmesser	32 mm
Material	Edelstahl, Werkstoff Nr. 1.4301 (A2, AISI 304), Brausehalter aus Polyamid
Oberfläche	fein matt
Farbe	Edelstahl (009), Brausehalter in Dunkelgrau (018)
Ausrichtung	rechts
Belastbarkeit	max. 175 kg

Technische Zeichnung



Produktbeschreibung

- Inox Care als robuster und zeitloser Klassiker mit bakteriostatischen Eigenschaften
- Brausehalter mit stufenloser und leichtgängiger Höhen- und Winkeleinstellung, wartungsfrei mit selbstjustierender Klemmkraft
- mit langen Bedienhebel und seitlichem Vielzweckhaken
- mit Dichtronde zur normgerechten Abdichtung der Bohrpunkte (DIN 18534-1)
- mit Edelstahlrosette Ø 70 mm für verdeckte Verschraubung
- bei Leichtbauwänden wird eine Hinterfütterung aus mind. 20 mm dickem mehrschichtverleimtem Holz benötigt
- CE-zertifiziert
- erfüllt die Anforderungen nach DIN 18040 und ÖNORM B 1600
- Lieferung mit Edelstahl Torx-Schrauben Ø 6 x 70 mm und Dübeln



009