

## Care Solutions · Cavere Care Chrome

Cavere Care Chrome Stützklappgriff,  
ohne Einhängeplatte

Artikelnummer: 9447153395

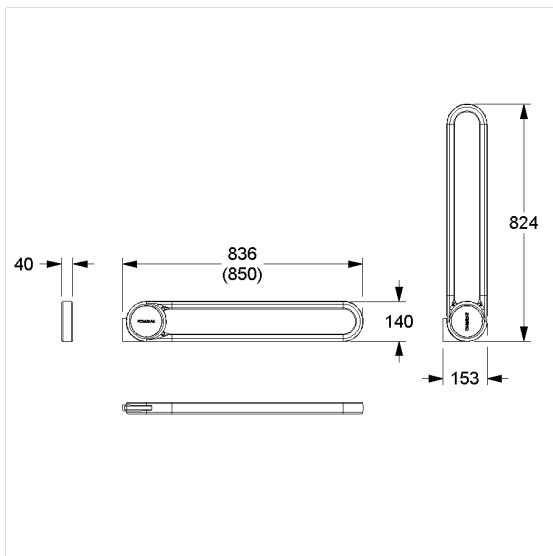
### Produktbild



### Technische Daten

Produktgruppe	7000
Produkt	Stützklappgriff, ohne Einhängeplatte
Länge	850 mm
Material	Aluminium
Oberfläche	Griffprofil in Chrome glänzend
Farbe	lieferbar in Chrome Weiß (392) und Chrome Anthrazit-Metallic (395)
Ausrichtung	links und rechts
Belastbarkeit	max. 100 kg

### Technische Zeichnung



### Produktbeschreibung

- Cavere Care als prämierte Produktfamilie mit ausgezeichnetem Design für alle Ansprüche
- ergonomisch durch trigonometrische Griffkontur
- mit einstellbarer Bremse
- mit robuster und wartungsfreier Gleitlagertechnik
- für die Befestigung an der Montageplatte der Rückenlehne
- verdeckte Verschraubung
- bei Leichtbauwänden wird eine Hinterfütterung aus mind. 20 mm dickem mehrschichtverleimtem Holz benötigt
- nachrüstbar mit Papierrollenhalter 7449110
- TÜV PRODUKT SERVICE zertifiziert
- CE-zertifiziert
- erfüllt die Anforderungen nach DIN 18040 und ÖNORM B 1600
- Lieferung mit drei Schrauben für die Befestigung an der Rückenlehne



392 395