

Care Solutions · Nylon Care 300

Nylon Care 300 Bevestigingsplaat,
met Blind afdekking

Artikelnummer: 0300479018

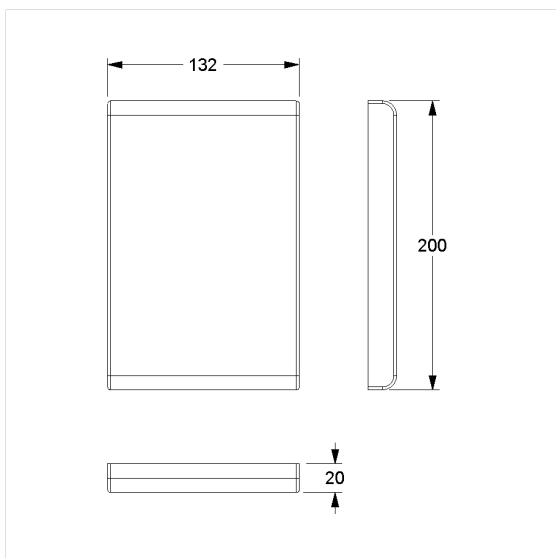
Product afbeelding



Technische specificatie

Productgroep	0700
Product	Bevestigingsplaat, met Blind afdekking
Lengte	134 mm
Breedte	20 mm
Hoogte	200 mm
Materiaal	Polyamide
Oppervlak	Hoogglans
Kleur	verkrijgbaar in de Nylon kleuren

Technische tekening



Productbeschrijving

- Nylon Care als beproefde productfamilie met een breed scala aan varianten via drie series voor de meest uiteenlopende eisen
- bevestigingsplaat verborgen door Blinde afdekplaat
- voorbereiding zodat de blindafdekking later gemakkelijk kan worden vervangen met Nylon Care 300 en Nylonb Care 400 Opklapbare muursteun en Muursteun
- de montageset moet worden bepaald aan de hand van de bouwkundige omstandigheden en afzonderlijk worden besteld
- levering met gereedschap voor demontage van het blinddeksel

