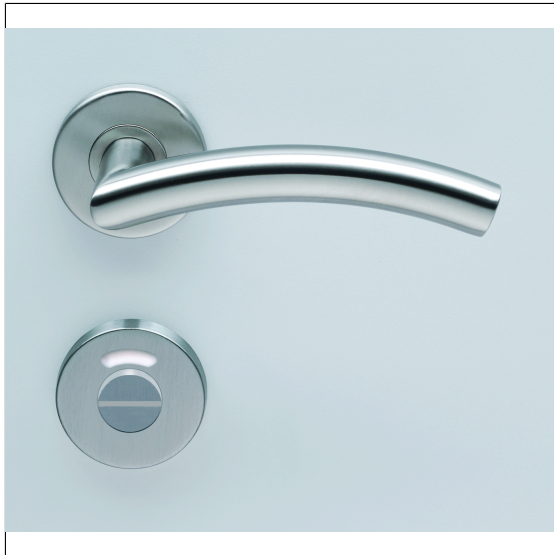


Baubeschlag · Inox Badtürgarnituren

Inox Badtür-Garnitur

Bestellnummer: 2297030009

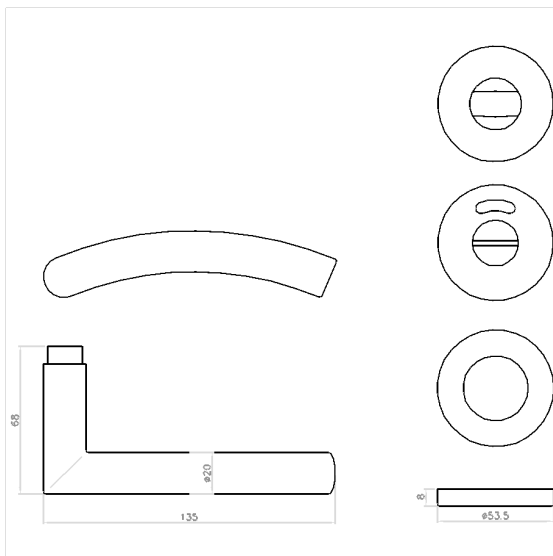
Produktbild



Technische Daten

Produktgruppe	6300
Produkt	Badtür-Garnitur
Kurzbezeichnung	EST.BZG 31.8/40 Münz 8
Serie	EST 31
Drückervierkant	8 mm
Rosetten- /Schildform	Rundrosette
Verwendungsbereich	Objektbau
Material	Edelstahl, Werkstoff Nr. 1.4301 (A2, AISI 304)
Oberfläche	fein matt
Farbe	Edelstahl (009)

Technische Zeichnung



Produktbeschreibung

- NORMBAU Objekt-Drückergarnitur Serie EST 31 nach DIN EN 1906, Gebrauchsklasse 4 und der DIN 18255, Drücker- und Rosettenabdeckungen aus Edelstahl, Werkstoff Nr. 1.4301 (A2-AISI 304), Oberfläche fein matt, Drücker mit festdrehbarer Verbindung in wartungsfreien Gleitlagern, mit zusätzlicher Stiftverbindung, Rosettengarnitur mit Federvorspannung, mit Stützapfen $\varnothing 7$ mm und verdeckter Verschraubung mit beschichteten Hülsenschrauben M4, mit Rosetten in PZ, BBT, Blind und Bad-Notöffnung Münz
- Standardtürstärke Deutschland:
Zimmertüren ZG, WG (Vkt. 8 mm) = 35 - 45 mm
Standardtürstärke Österreich:
Zimmertüren ZG, WG (Vkt. 8,5 mm) = 35 - 45 mm
- Entspricht DIN EN 1906, Gebrauchsklasse 4



009