

Nylon Care 300 Einhängesitz

Artikelnummer: 0300773014

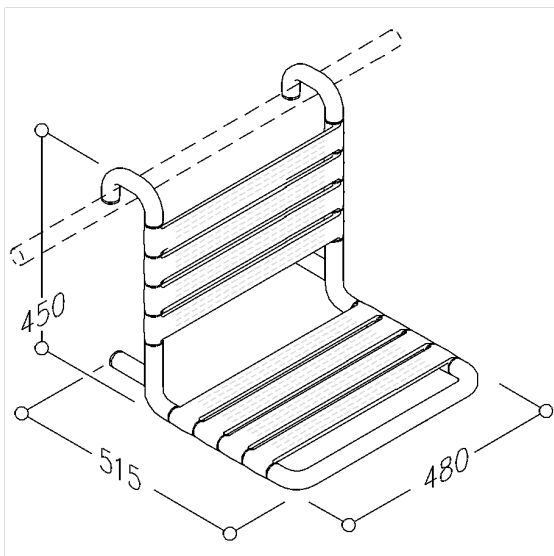
Produktbild



Technische Daten

Produktgruppe	0700
Produkt	Einhängesitz
Länge	480 mm
Höhe	450 mm
Breite	515 mm
Material	Polyamid
Oberfläche	hochglänzend
Farbe	lieferbar in den Nylon Farben
Belastbarkeit	max. 175 kg

Technische Zeichnung



Produktbeschreibung

- Nylon Care als bewährte Produktfamilie mit hoher Variantenvielfalt durch drei Serien für verschiedenste Anforderungen
- zum Einhängen in Nylon Care Duschhandläufe
- mit korrosionsgeschütztem durchgehendem Stahlkern
- mit rutschsicherer Sitzfläche und Rückenlehne durch strukturierte Oberfläche
- für Duschandlaufoberkante 850 mm entspricht die Sitzhöhe 470 mm (DIN18040 und ÖNORM B1600)

