

Verso Care Klappsitz,
mit Bodenstütze

Artikelnummer: 3500015018

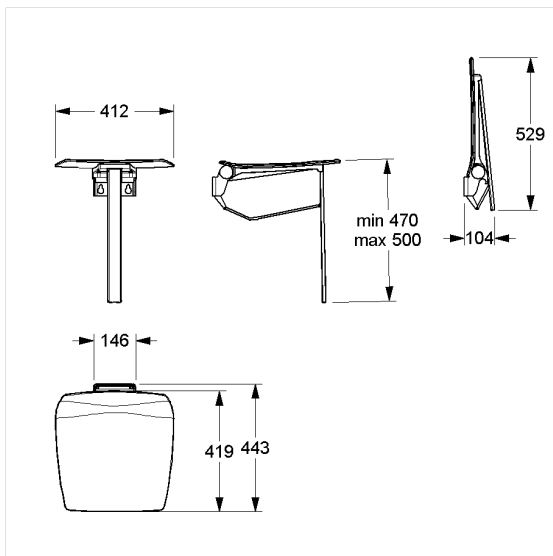
Produktbild



Technische Daten

Produktgruppe	3800
Produkt	Klappsitz, mit Bodenstütze
Länge	444 mm
Höhe	500 mm
Breite	412 mm
Material	Polypropylen, Trägerkonsole aus Aluminium und Wandhalterung aus Edelstahl
Oberfläche	kratzfeste Pulverbeschichtung
Farbe	lieferbar in Dunkelgrau (018) und Weiß (019)
Belastbarkeit	max. 150 kg

Technische Zeichnung



Produktbeschreibung

- Nylon Care als bewährte Produktfamilie mit hoher Variantenvielfalt durch drei Serien für verschiedenste Anforderungen
- ergonomisch geformte Sitzfläche mit abgerundeten Außenkanten
- mit einstellbarer Bremse
- arretiert in hochgeklapptem Zustand
- für Sitzhöhe 470 - 500 mm
- die Bodenstütze dient als Unterstützung bei unzureichender Wandbeschaffenheit, dadurch können die resultierenden Kräfte auf die Wandbefestigung reduziert werden
- bei Leichtbauwänden wird eine Hinterfüterung aus mind. 30 mm dickem mehrschichtverleimtem Holz benötigt
- das Montageset ist nach den baulichen Gegebenheiten festzulegen und separat zu bestellen

