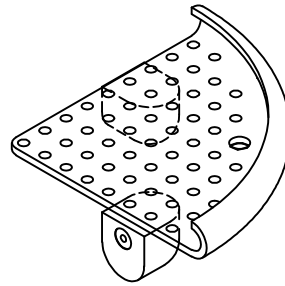
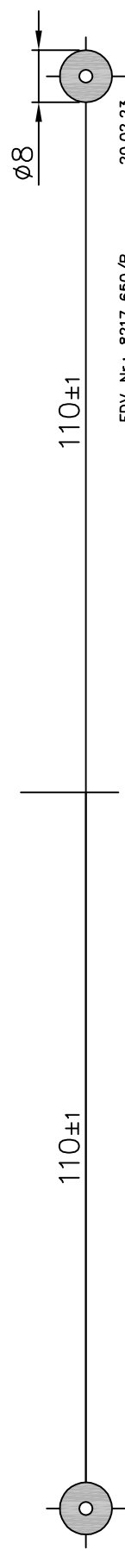


Montageanleitung
Fixing Instructions
Notice de montage
Montage handleiding



Eckablage NY.925.330
Bathroom corner shelf NY.925.330
Tablette d'angle NY.925.330
Hoek-legebordje NY.925.330

NORMBAU GmbH
77871 Renchen/Germany – Schwarzwaldstraße 15

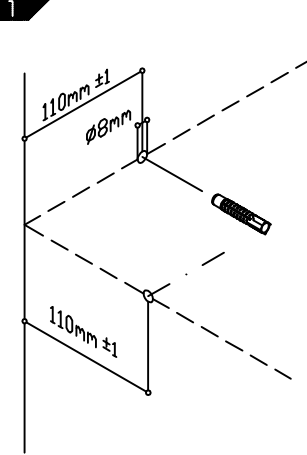


20.02.23

EDV-Nr.: 8217 650/B

DE Bohrlöcher im Abstand von 110mm zur Ecke markieren, bei Fliesen mit Körner arbeiten. Dübellöcher mit Bohrer $\varnothing 8\text{mm}$ ca. 60mm tief bohren und Dübel einschlagen.

GB Mark drilling holes 110mm from the corner. If you have tiles, please use a center punch. Drill holes $\varnothing 8\text{mm}$, approx. 60mm deep and hammer plugs in.

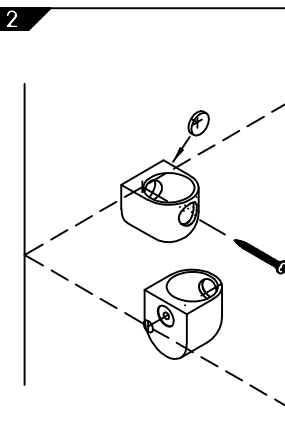


FR Marquer les points de fixation à 110mm à partir de l'angle. En cas de pose sur du carrelage, utiliser un pointeau. Percer les trous pour les chevilles à l'aide d'un foret $\varnothing 8\text{mm}$, profondeur 60mm environ, et insérer les chevilles.

NL Boor gaten op een afstand van 110 mm uit de hoek markeren. Bij tegels met centreer punten werken. Boor gaten met boor rond 8 mm ca. 60 mm diep boren en pluggen plaatsen.

DE Halterungen mit Senkschrauben an der Wand verschiebbar befestigen. Eckablage zum Zentrieren der Halterungen aufstecken und wieder abnehmen. Schrauben fest anziehen und Abdeckkappen eindrücken.

GB Screw into place using countersunk screws but DO NOT tighten. Put the corner shelf in position and centre the fixing/holding brackets. Remove the shelf. Tighten the screws and clip on cover caps.

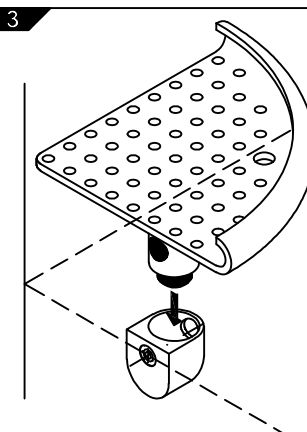


FR Fixer les supports sans serer. Centrer la tablette sur les supports, puis la retirer. Serrer fortement les vis et cliper les caches.

NL Steunen met schroeven met koppen op de wand verschuifbaar monteren. Hoek-legebordje voor centreren van de steunen plaatsen en weer verwijderen schoeven vast aandraaien en de afdekkappen plaatsen.

DE Eckablage in die Halterungen eindrücken, bis beide Knöpfe einrasten.

GB Clip corner shelf into the holders until both knobs snap in.

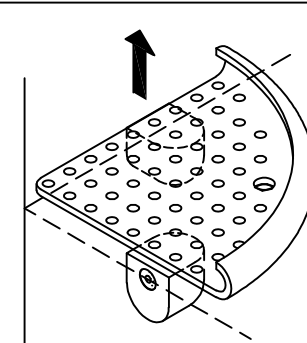


FR Pousser à fond la tablette sur les deux supports muraux.

NL Hoek-legebordje in de steunen plaatsen tot beide knoppen vast klikken.

DE Demontage zur Reinigung: Beide Knöpfe drücken und Eckablage herausziehen.

GB Dismounting for cleaning purposes: Press knobs and extract the corner shelf.



FR Démontage pour l'entretien: Appuyer simultanément sur les deux boutons et retirer la tablette.

NL Demontage voor het reinigen: beide knoppen indrukken en de Hoek-legebordje verwijderen.