

Care Bevestigingsset,
voor montage op wanden van holle steen (zonder
injectiepluggen)

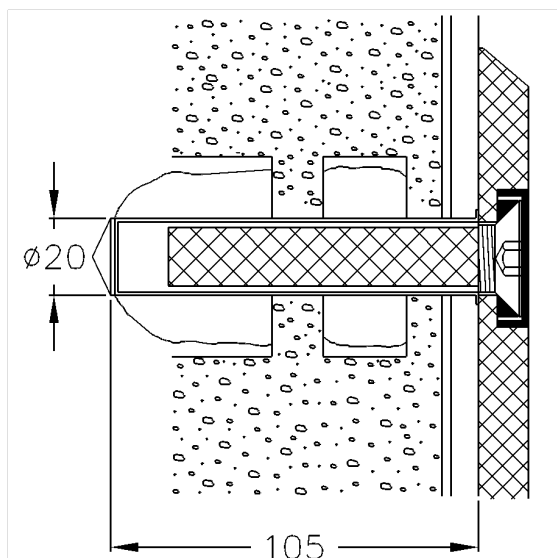
Artikelnummer: 7470050000
Product afbeelding



Technische specificatie

Productgroep	7000
Product	Bevestigingsset, voor montage op wanden van holle steen (zonder injectiepluggen)
Wandcondities	Wanden uit holle steen: holle betonkorrelsteen HLz ≥ 12, holle kalkzandsteen KSL ≥ 12, holle bloksteen ≥ Hbl4, Hbn4 andere holle stenen beton, licht beton, baksteen ≥ Mz12, kalkzand- volsteen ≥ KS 12, natuursteen met dichte structuur puimsteen
Materiaal & leveringsomvang	4 x verzonken schroef M10 x 30, A4-AISI 316 4 x zeefhulzen Ø 20 x 100 4 x stalen hulzen met binnendraad Ø 15 x 75 / M10
Kleur	Kleurloos (000)

Technische tekening



Productbeschrijving

- geschikt voor: Cavere Care en Cavere Care Chrome opklapbare muursteen en muursteen, grondplaat, met Blind afdekking, opklapbaar zitje, douche spatscherm en Rugleuning voor Opklapbare muursteen met elektronische schakelaar, Aansluiting met Blindplaat
Inox Care opklapbare muursteen en muursteen, grondplaat, met Blind afdekking en douche spatscherm
Verso Care en Verso Care Duo opklapbare muursteen en muursteen, grondplaat, met Blind afdekking
Verso Care douche spatscherm
Ascento: Modulaire zit oplossingen
- de montage is door een vakman uit te voeren
- de montagekit is getest volgens de bouwvoorschriften

