

Care Solutions · Modulaire zit oplossingen

Ascento Hangzitje,
met rugleuning en Armsteunen

Artikelnummer: 8750026150

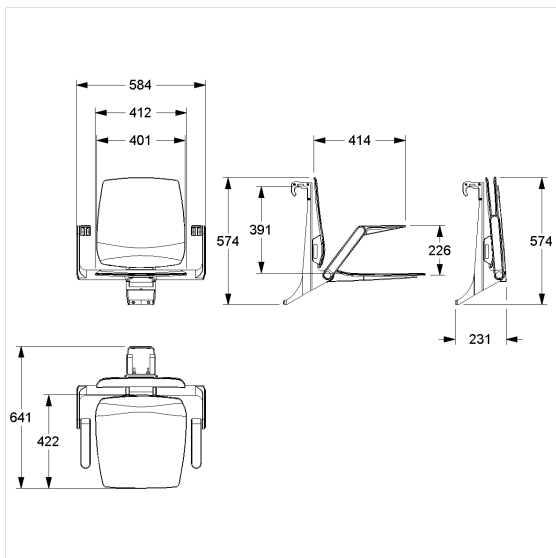
Product afbeelding



Technische specificatie

Productgroep	8700
Product	Hangzitje, met rugleuning en Armsteunen
Compatibel voor	voor Inox Care en Nylon Care
Lengte	584 mm
Hoogte	574 mm
Breedte	640 mm
Materiaal	Polypropyleen, aluminium steunbeugel en ophangmodule
Oppervlak	mat
Kleur	Verkrijgbaar in de Ascento kleuren
Belasting	max. 150 kg

Technische tekening



Productbeschrijving

- Ascento Modulaire zitoplossing, uitbreidbaar en combineerbaar
- voor het ophangen in Inox Care en Nylon Care Steungrepen in hoekvorm
- ergonomisch gevormde zitting en rugleuning met afgeronde randen
- met instelbare rem
- wordt automatisch in de verticale positie gehouden
- voor douchesteungreep bovenrand 850 mm, zithoogte komt overeen met 460 mm (DIN18040 en ÖNORM B1600)
- verborgen fixatie



150

151