

Care Solutions · Cavere Care

Cavere Care Brausehalter,
horizontal

Artikelnummer: 7485030095

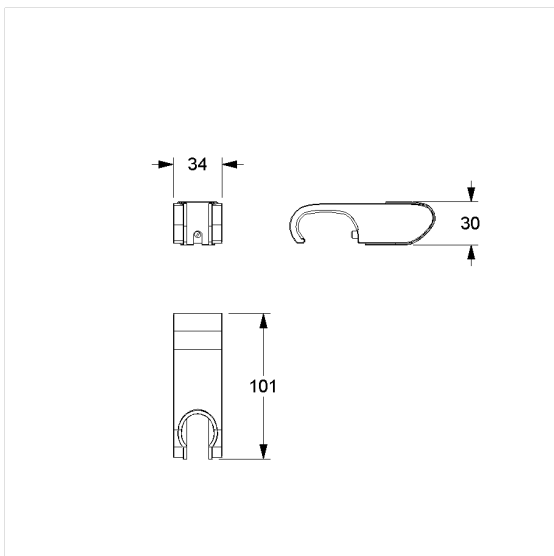
Produktbild



Technische Daten

Produktgruppe	7000
Produkt	Brausehalter, horizontal
Länge	100 mm
Breite	35 mm
Höhe	30 mm
Material	Aluminium
Oberfläche	kratzfeste Pulverbeschichtung mit antibakteriellem Schutz (ausgenommen 091 Carbonschwarz)
Farbe	lieferbar in den Cavere Farben

Technische Zeichnung



Produktbeschreibung

- Cavere Care als prämierte Produktfamilie mit ausgezeichnetem Design für alle Ansprüche
- zum Aufklipsen auf Cavere Care Duschhandläufe
- wartungsfrei
- Aufnahmekonus mit Kunststoffeinsatz, passend für Handbrausen unterschiedlicher Fabrikate



Antibac

