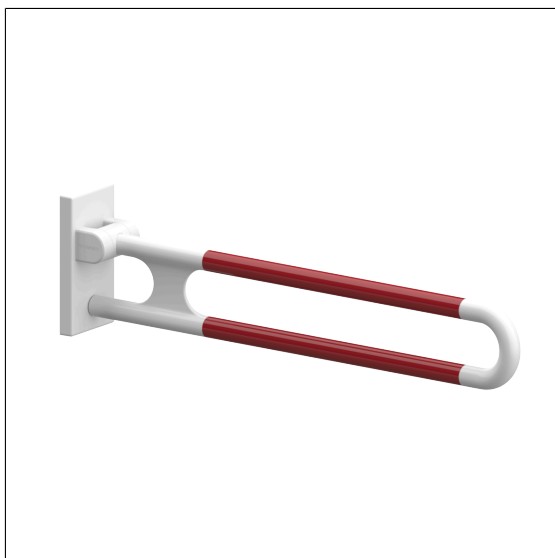


Care Solutions · Verso Care Duo

Verso Care Duo Stützklappgriff vario

Artikelnummer: 3500450912

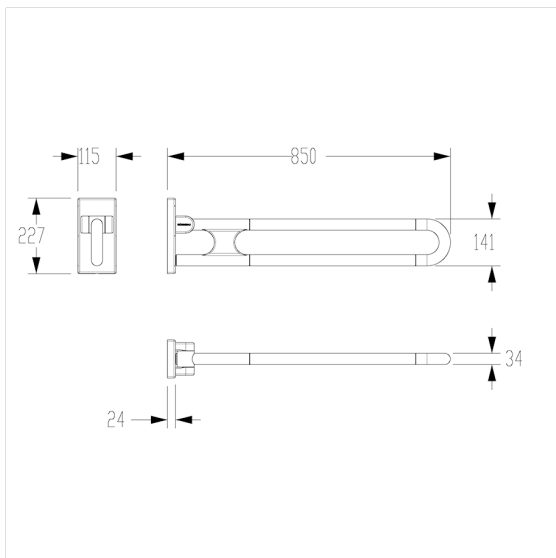
Produktbild



Technische Daten

Produktgruppe	3800
Produkt	Stützklappgriff
System	vario, mit Grundplatte
Länge	850 mm
Durchmesser	34 mm
Material	Polyamid, Grundplatte aus Edelstahl, Werkstoff Nr. 14301 (A2, AISI 304)
Oberfläche	hochglänzend
Farbe	Rot-Weiß (912)
Ausrichtung	links und rechts
Belastbarkeit	max. 100 kg

Technische Zeichnung



Produktbeschreibung

- Verso Care Duo erleichtert die Orientierung dank kontrastreicher Farbkombination
- mit einstellbarer Bremse
- mit robuster und wartungsfreier Gleitlagertechnik
- mit korrosionsgeschütztem durchgehendem Stahlkern
- einfache Montage oder Demontage durch Einhängen in die Grundplatte
- verdeckte Verschraubung
- bei Leichtbauwänden wird eine Hinterfütterung aus mind. 20 mm dickem mehrschichtverleimtem Holz benötigt
- nachrüstbar mit Papierrollenhalter 0449120, optional mit antibakteriellem Schutz 4449120
- nachrüstbar mit Funksender 0449010
- TÜV PRODUKT SERVICE zertifiziert
- CE-zertifiziert
- erfüllt die Anforderungen nach DIN 18040 und ÖNORM B 1600
- das Montageset ist nach den baulichen Gegebenheiten festzulegen und separat zu bestellen
- in Kombination mit Care Duschspritzschutzhängern 0787013 / 0787014 auch als Duschspritzschutz einsetzbar



Vario



912