

Ascento Siège rabattable vario

Numéro d'article: 8750010151

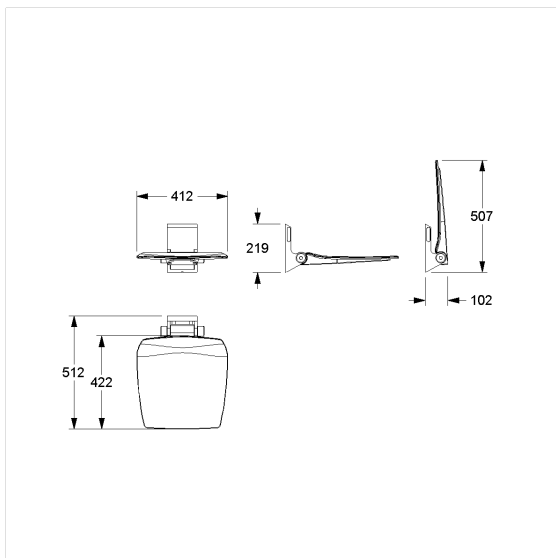
Image du produit



Spécifications techniques

Groupe de produits	8700
Produit	Siège rabattable
System	vario
Longueur	412 mm
Hauteur	219 mm
Largeur	512 mm
Matériau	polypropylène, support du siège et plaque murale en aluminium, platine de fixation en inox, qualité no 1.4301 (A2-AISI 304)
Surface	mat
Couleur	livrable en coloris Ascento
Charge	max. 150 kg

Dessin technique



Description produit

- Ascento comme solution d'assise modulaire, extensible et combinable
- assise ergonomique avec bords extérieurs arrondis
- avec système de freinage réglable
- se bloque en position relevée
- Le matériel de fixation doit être défini sur le chantier et adapté selon la configuration et la nature de la cloison



Vario



150

151