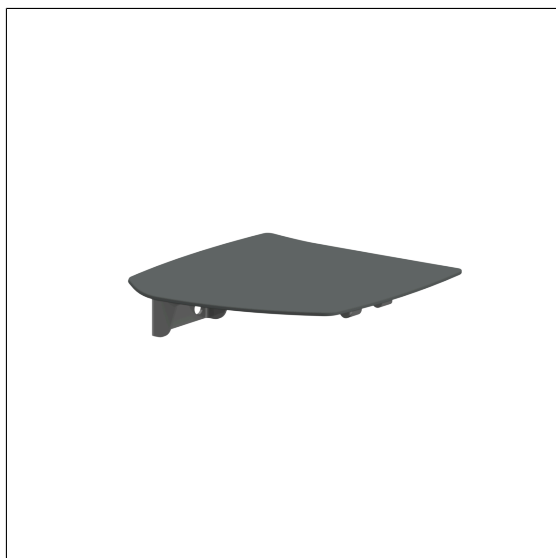


Verso Care Siège rabattable

Numéro d'article: 3500010018

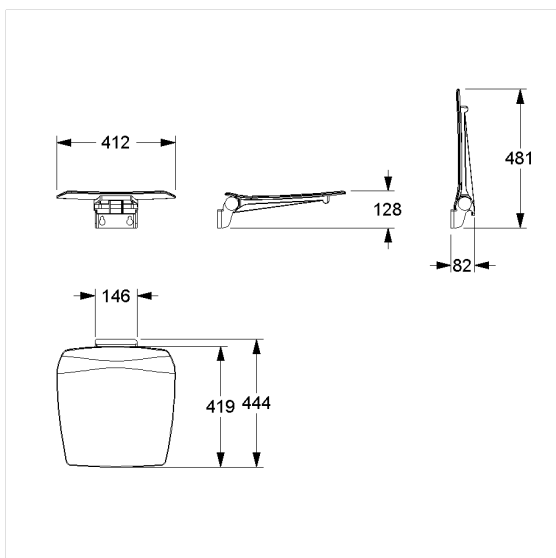
Image du produit



Spécifications techniques

Groupe de produits	3800
Produit	Siège rabattable
Longueur	444 mm
Hauteur	128 mm
Largeur	412 mm
Matériau	polypropylène, support du siège en aluminium et supports muraux en inox
Surface	revêtement thermolaqué anti-rayure, avec protection antibactérienne intégrée
Couleur	livrable en coloris Gris foncé (018) et Blanc (019)
Charge	max. 150 kg

Dessin technique



Description produit

- Nylon Care en tant que famille de produits éprouvée avec une grande diversité de variantes grâce à trois séries répondant aux exigences les plus diverses
- assise ergonomique avec bords extérieurs arrondis
- avec système de freinage réglable
- se bloque en position relevée
- pour les cloisons légères, une doublure en bois collé multicouche d'au moins 30 mm d'épaisseur est nécessaire
- Le matériel de fixation doit être défini sur le chantier et adapté selon la configuration et la nature de la cloison

