

## Baubeschlag · Nylon Badtürgriffen

Nylon Badtürrosette

Bestellnummer: 0245230018

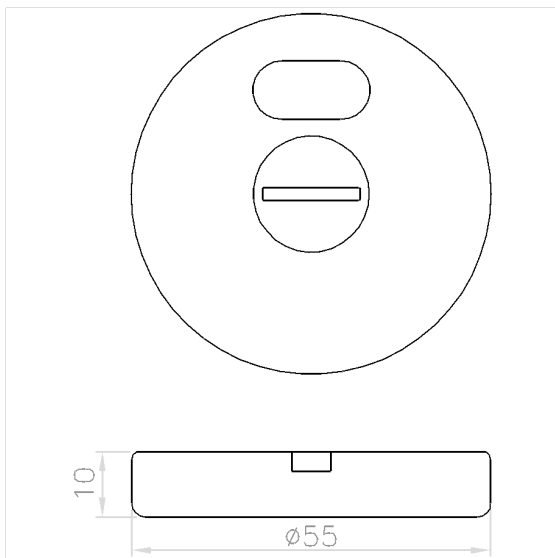
### Produktbild



### Technische Daten

Produktgruppe	0900
Produkt	Badtürrosette
Kurzbezeichnung	NY.BZR 80.15.7 Münz
Drückervierkant	7 mm
Rosetten- /Schildform	Rundrosette
Material	Polyamid
Oberfläche	hochglänzend
Farbe	lieferbar in Schwarz (016), Dunkelgrau (018), Weiß (019) und Manhattan (067)

### Technische Zeichnung



### Produktbeschreibung

- Abdeckung der Badetürrosetten aus Nylon, in der Farbe..., Rot-Weiß Scheibe aus Polyamid, Stützzapfen Ø 7 mm, verdeckte und lockerungssichere Verschraubung mit beschichteten Hülsenschrauben M4

