

Care Solutions - Cavere Care Chrome

Cavere Care Chrome Main courante de maintien

Numéro d'article: 9484045395

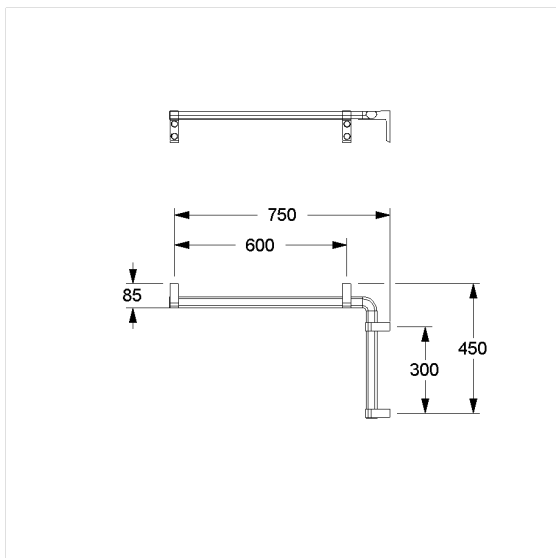
Image du produit



Spécifications techniques

Groupe de produits	7000
Produit	Main courante de maintien
Entraxe a1	450 mm
Entraxe a2	750 mm
Type de fixation	Support en L
Points de fixation	4 Pièce
Matériau	aluminium
Surface	zones de préhension en chromé brillant, supports de poignée avec revêtement thermolaqué anti-rayure antibactérien
Couleur	livrable en coloris Chrome Blanc satiné (392) et Chrome Anthracite métallisé (395)
Version	gauche
Charge	max. 150 kg

Dessin technique



Description produit

- Cavere Care en tant que famille de produits, déjà récompensée par un prix, avec une excellente conception convenant à toutes les exigences
- ergonomique grâce au contour trigonométrique de la poignée
- pour les cloisons légères, une doublure en bois collé multicouche d'au moins 20 mm d'épaisseur est nécessaire
- CE-certifié
- conforme à la norme ÖNORM B 1600 et DIN 18040
- livraison avec vis inox TORX Ø 6 x 70 mm et chevilles pour matériaux de construction pleins



392 395