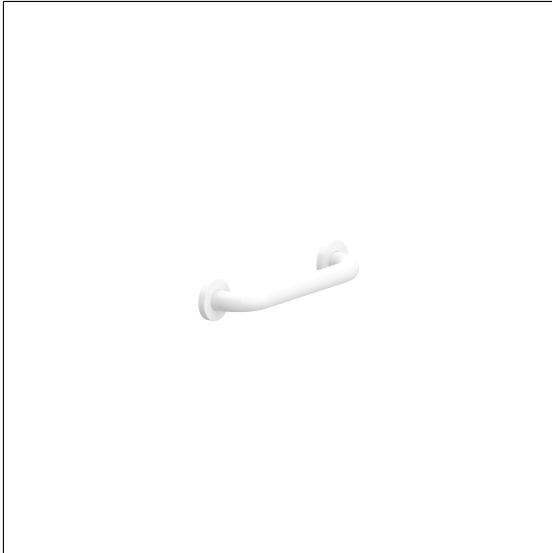


Eco Care Haltegriff

Artikelnummer: 1453230019

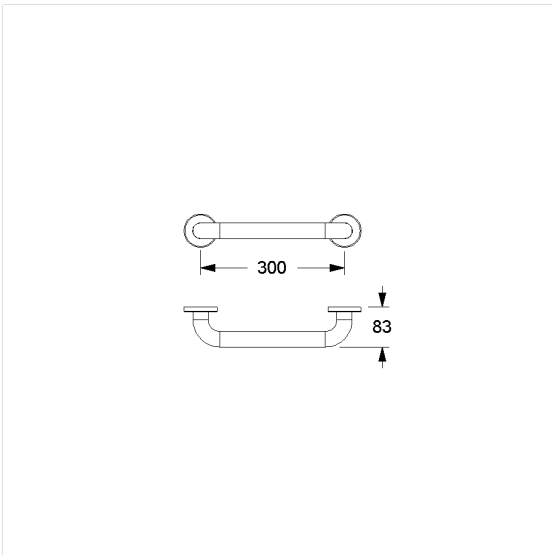
Produktbild



Technische Daten

Produktgruppe	3700
Produkt	Haltegriff
Achsmaß a1	300 mm
Befestigungsart	Rosettenbefestigung
Befestigungspunkte	2 St.
Durchmesser	32 mm
Material	Edelstahl, Werkstoff Nr. 1.4301 (A2, AISI 304)
Oberfläche	kratzfeste Pulverbeschichtung mit antibakteriellem Schutz
Farbe	Weiß (019)
Ausrichtung	links und rechts
Belastbarkeit	max. 175 kg

Technische Zeichnung



Produktbeschreibung

- Eco Care als solide und preiswerte Care Solution
- mit Kunststoffrosette Ø 70 mm für verdeckte Verschraubung und glasfaserverstärktem Kunststoffunterteil
- bei Leichtbauwänden wird eine Hinterfütterung aus mind. 20 mm dickem mehrschichtverleimtem Holz benötigt
- Lieferung mit Edelstahl Torx-Schrauben Ø 6 x 70 mm und Dübeln



Antibac



019