

Eco Care Haltegriff

Artikelnummer: 1453230019

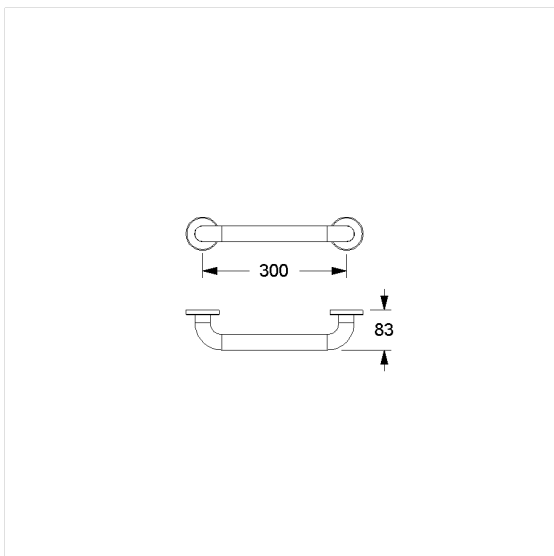
### Produktbild



### Technische Daten

Produktgruppe	3700
Produkt	Haltegriff
Winkel	0 °
Achismaß a1	300 mm
Befestigungsart	Rosettenbefestigung
Befestigungspunkte	2 St.
Durchmesser	32 mm
Material	Edelstahl, Werkstoff Nr. 1.4301 (A2, AISI 304)
Oberfläche	kratzfeste Pulverbeschichtung mit antibakteriellem Schutz
Farbe	Weiß (019)
Ausrichtung	links und rechts
Belastbarkeit	max. 175 kg

### Technische Zeichnung



### Produktbeschreibung

- Eco Care als solide und preiswerte Care Solution
- mit Kunststoffrosette Ø 70 mm für verdeckte Verschraubung und glasfaserverstärktem Kunststoffunterteil
- bei Leichtbauwänden wird eine Hinterfütterung aus mind. 20 mm dickem mehrschichtverleimtem Holz benötigt
- für den Einsatz von Dichtringen 2053601/2053610 geeignet
- Lieferung mit Edelstahl Torx-Schrauben Ø 6 x 70 mm und Dübeln



Antibac



019