

Care Solutions

Care Waschbecken,
mit Überlauf, mit Hahnloch

Artikelnummer: 3501505019

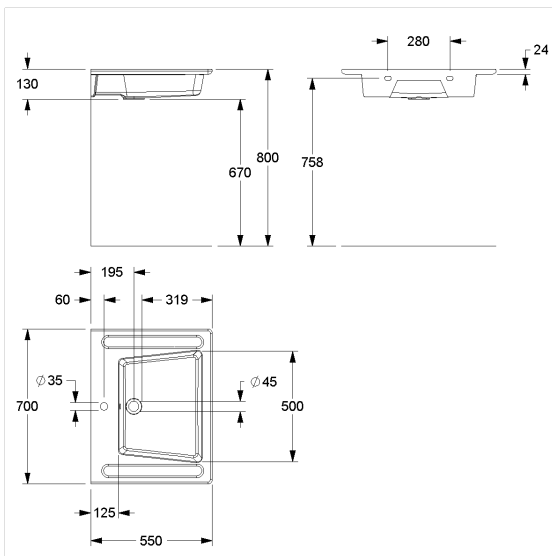
Produktbild



Technische Daten

Produktgruppe	3800
Produkt	Waschbecken, mit Überlauf, mit Hahnloch
Länge	550 mm
Breite	700 mm
Höhe	130 mm
Material	Mineralguss
Oberfläche	glänzend, porenfrei
Fassungsvermögen	11 l
Belastbarkeit	max. 150 kg
Farbe	Weiß (019)

Technische Zeichnung



Produktbeschreibung

- ergonomisches Innenbecken mit breitem Frontbereich
- mit abgerundeten Ecken und geraden Flächen zur angenehmen Armauflage
- mit Ablagefläche für Badutensilien
- mit zwei integrierten Haltegriffen, auch als Handtuchhalter nutzbar
- mit verdeckter Griffleiste an der Vorderseite zur Unterstützung beim Heranziehen
- für Stockschraubenbefestigung
- Reperaturset zum Ausbessern von Beschädigungen auf Anfrage lieferbar
- nachrüstbar mit Cavere Brausehalter horizontal 7485030, Cavere Haken 7500140, Cavere Duscablage 7515250
- unterfahrbar nach DIN 18040 und ÖNORM B 1600/1601
- Lieferung mit Überlaufset
- ohne Armatur und Siphon



019