

Verso Care Douchekophouder

Artikelnummer: 4501220019

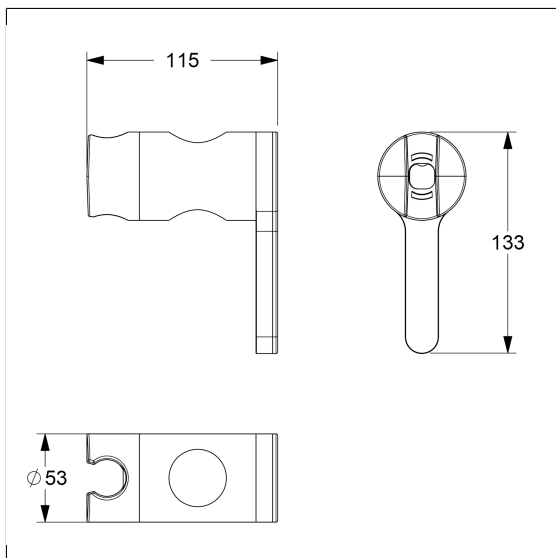
### Product afbeelding



### Technische specificatie

Productgroep	3800
Product	Douchekophouder
Lengte	115 mm
Breedte	53 mm
Hoogte	133 mm
Materiaal	Polyamide
Oppervlak	Hoogglans met antibacteriële bescherming
Kleur	Verkrijgbaar in de Nylon kleuren Donkergrijs (018), Wit (019) en in Manhattan (067)

### Technische tekening



### Productbeschrijving

- Nylon Care als beproefde productfamilie met een breed scala aan varianten via drie series voor de meest uiteenlopende eisen
- voor bevestiging aan Verso Care Douche glijstangen
- Douchekophouder met traploze en soepele hoogte- en hoekverstelling, onderhoudsvrij met zelfinstellende klemkracht
- zijdelings gemonteerde bedieningshendel voor bediening met één hand
- conische houder geschikt voor verschillende handdouches



Antibac



018 019 067