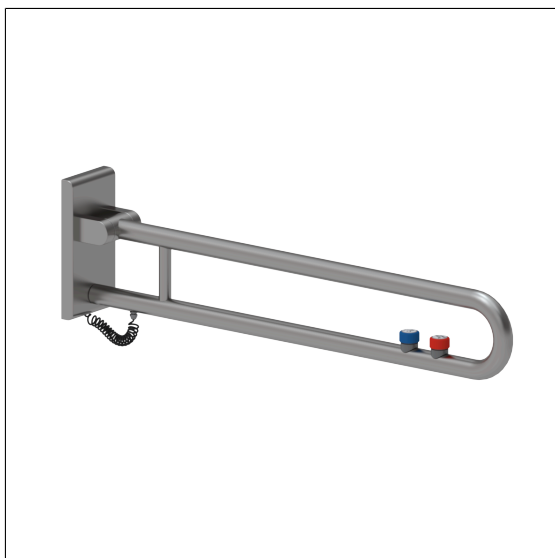


Inox Care Stützklappgriff vario,
mit 2 E-Taster

Artikelnummer: 2050885009

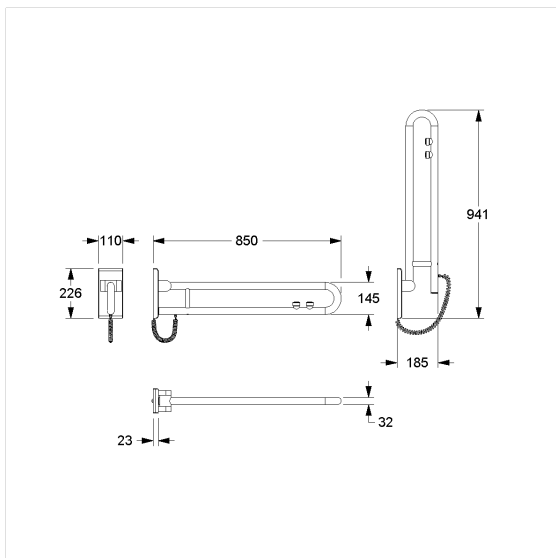
Produktbild



Technische Daten

Produktgruppe	5500
Produkt	Stützklappgriff, mit 2 E-Taster
Wandanschluss E-Taster	Anschluss verdeckt mit Montageplatte
Tasterfunktion	WC und RUF: Schließer und Öffner
System	vario, mit Grundplatte
Länge	850 mm
Durchmesser	32 mm
Material	Edelstahl, Werkstoff Nr. 1.4301 (A2, AISI 304)
Oberfläche	fein matt
Farbe	Edelstahl (009)
Ausrichtung	links und rechts
Belastbarkeit	max. 125 kg

Technische Zeichnung



Produktbeschreibung

- Inox Care als robuster und zeitloser Klassiker mit bakteriostatischen Eigenschaften
- mit einstellbarer Bremse
- mit robuster und wartungsfreier Gleitlagertechnik
- 1 E-Taster / 2 E-Taster
für WC-Spülung Farbe blau,
für RUF Farbe rot,
für frei definierbare Funktionen Farbe schwarz,
mit schwarzem Spiralkabel, 4-adrig, 0,25 mm² für Steuerspannung 24 V und
freiem Leitungsende für Wandanschluss, E-Taster Standard-Ausführung
»Schließer« auch in Ausführung »Öffner« lieferbar
- einfache Montage oder Demontage durch Einhängen in die Grundplatte
- verdeckte Verschraubung
- bei Leichtbauwänden wird eine Hinterfütterung aus mind. 20 mm dickem
mehrschichtverleimtem Holz benötigt
- nachrüstbar mit Papierrollenhalter 2050300
- TÜV PRODUKT SERVICE zertifiziert
- CE-zertifiziert
- erfüllt die Anforderungen nach DIN 18040 und ÖNORM B 1600
- das Montageset ist nach den baulichen Gegebenheiten festzulegen und separat zu
bestellen



Vario



009