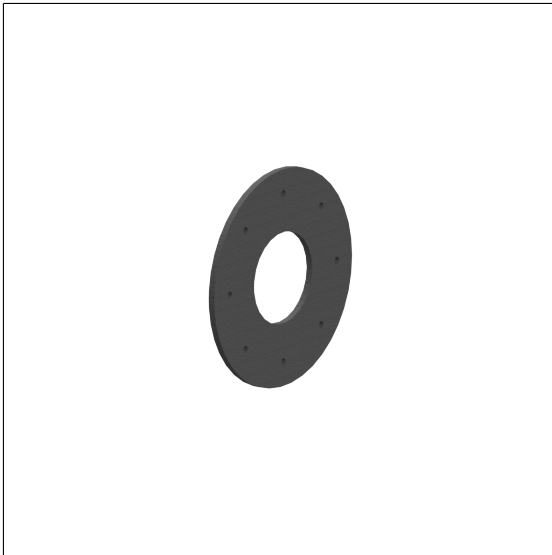


Care Rondelle d'étanchéité

Numéro d'article: 2053601016

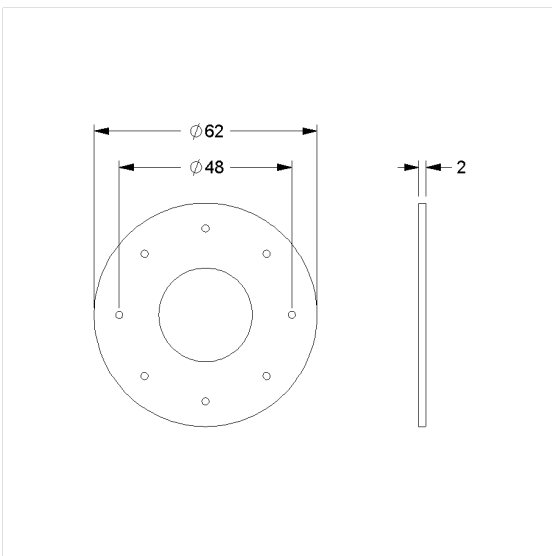
### Image du produit



### Spécifications techniques

Groupe de produits	5500
Produit	Rondelle d'étanchéité
Diamètre	62 mm
Matériau	caoutchouc cellulaire EPDM
Couleur	Noir (016)

### Dessin technique



### Description produit

- autocollant, avec film support
- permet d'étanchéifier les points de perçage conformément aux normes (DIN 18534-1)
- également utilisable sur des joints
- utilisable pour tous les produits Inox Care et Eco Care avec rosace Ø 70 mm
- unité d'emballage 10 pièces

NEW



016