

Nylon Care WC-Bürstengarnitur

Artikelnummer: 0925400015

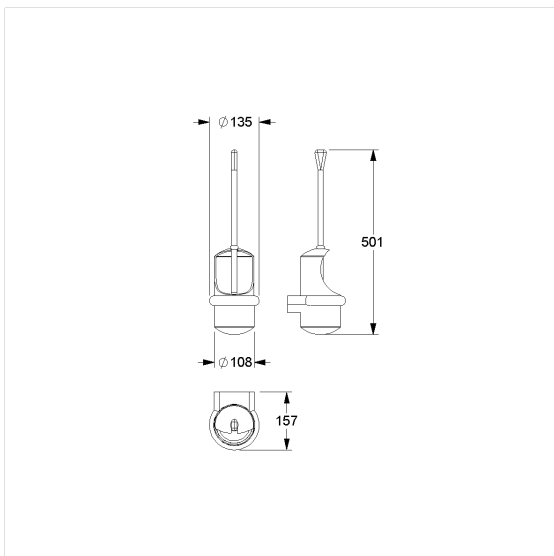
Produktbild



Technische Daten

Produktgruppe	0200
Produkt	WC-Bürstengarnitur
Länge	148 mm
Breite	135 mm
Höhe	520 mm
Material	Polyamid
Oberfläche	hochglänzend
Farbe	lieferbar in den Nylon Farben

Technische Zeichnung



Produktbeschreibung

- Nylon Care als bewährte Produktfamilie mit hoher Variantenvielfalt durch drei Serien für verschiedenste Anforderungen
- zentrierte Bürstenstellung
- Bürstentopf zur Reinigung abnehmbar
- mit zusätzlicher Einsenkung zur Aufnahme von Desinfektionsmittel
- Bürstentopf drehbar
- langer Bürstenstiel mit ergonomisch geformtem Griffende
- mit austauschbarem schwarzen Bürstenkopf Ø 86 mm
- zur Wandmontage
- verdeckte Verschraubung
- Lieferung mit Montagematerial

