

Care Solutions · Special Care PSY

Special Care PSY Barre avec support de douchette

Numéro d'article: 2088310009

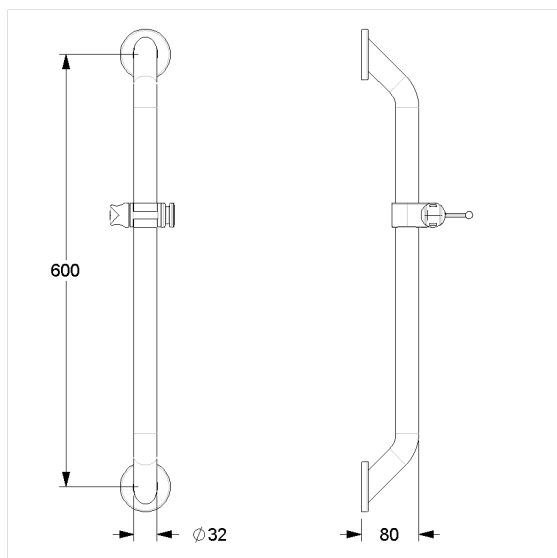
Image du produit



Spécifications techniques

Groupe de produits	2010
Produit	Barre avec support de douchette
Type de fixation	Fixation de la rosace
Points de fixation	2 Pièce
Matériau	inox, qualité no 1.4301 (A2-AISI 304), Support de douche en polyamide
Surface	finition mate
Diamètre	32 mm
Version	à gauche et à droite
Couleur	Inox (009)

Dessin technique



Description produit

- Special Care PSY sert à réduire les risques en cas de risque de suicide
- sans fonction d'encliquetage, la courbure du raccord mural supérieur ne permet pas la fixation de câbles, de cordes ou autres
- le point de fixation inférieur doit se trouver au maximum à une hauteur de 850 mm
- support de douchette, hauteur et inclinaison réglables en continu, serrage avec ajustement automatique, sans entretien
- avec levier long et avec crochet latéral
- support adapté aux modèles de douchettes courants
- avec rosaces inox Ø 70 mm pour fixation invisible
- pour les cloisons légères, une doublure en bois collé multicouche d'au moins 20 mm d'épaisseur est nécessaire
- convient pour l'utilisation de rondelles d'étanchéité 2053601/2053610
- livraison avec vis inox TORX Ø 6 x 70 mm et chevilles pour matériaux de construction pleins



009