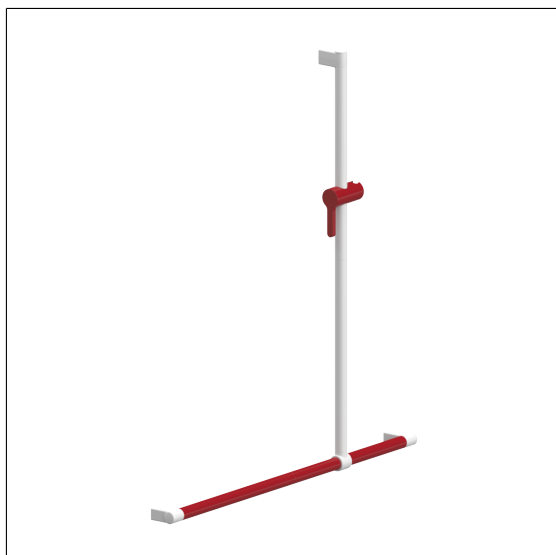


Care Solutions · Verso Care Duo

Verso Care Duo Douche steungreep,
met verstelbare doucheglijstang houder

Artikelnummer: 3500108912

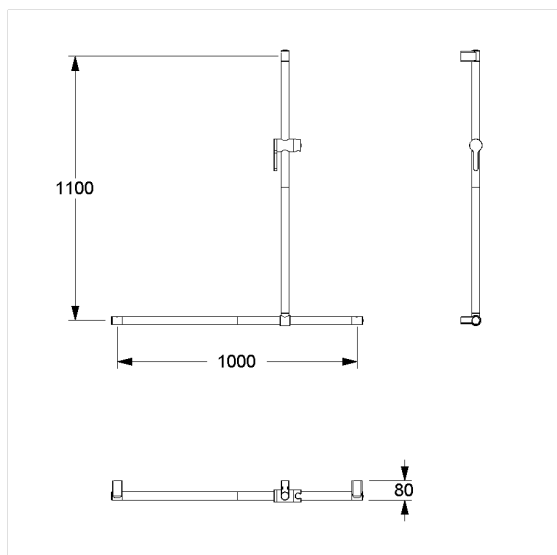
Product afbeelding



Technische specificatie

Productgroep	3800
Product	Douche steungreep, met verstelbare doucheglijstang houder
Asmaat a1	1000 mm
Asmaat a3	1100 mm
Type montage	Eenpuntsbevestiging
Bevestigingspunten	3 Stuk
Diameter	34 mm
Materiaal	Polyamide
Oppervlak	Hoogglans
Kleur	Rood-Wit (912)
Versie	links en rechts
Belasting	max. 175 kg

Technische tekening



Productbeschrijving

- Verso Care Duo vergemakkelijkt de oriëntatie dankzij hoge contrast kleurencombinatie
- verstevigd met een tegen roest beschermde stalen kern
- Douchekophouder met traploze en soepele hoogte- en hoekverstelling, onderhoudsvrij met zelfinstellende klemkracht
- zijdelings gemonteerde bedieningshendel voor bediening met één hand
- conische houder geschikt voor verschillende handdouches
- eenpunts wandmontage met 3 mm tolerantie (= ffl 1.5mm) voor eenvoudige en veilige installatie
- verborgen fixatie
- bij lichte wanden is een vulling van ten minste 30 mm dik meervoudig verlijmt hout nodig
- CE gecertificeerd
- levering met edelstaal schroeven met zeskantkop Ø 6 x 100 mm volgens DIN 571 en pluggen



912