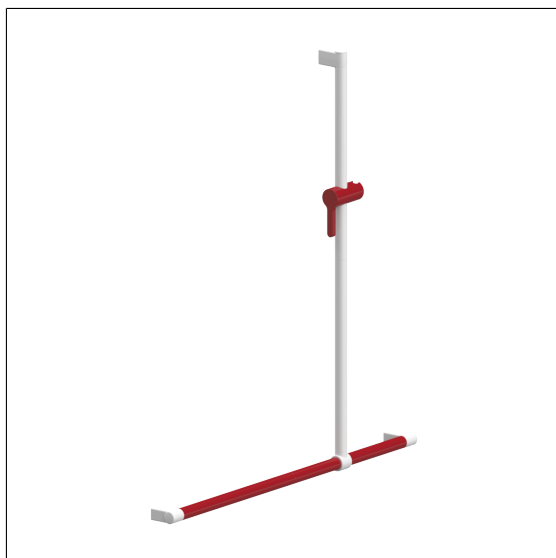


## Care Solutions - Verso Care Duo

Verso Care Duo Main courante de maintien,  
avec barre support de douchette à position réglable

Numéro d'article: 3500108912

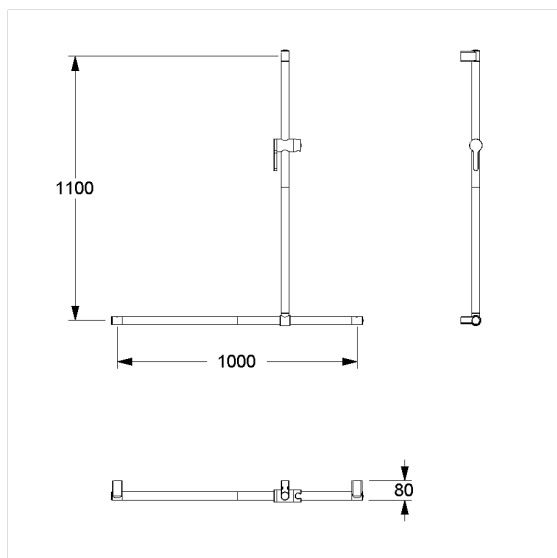
### Image du produit



### Spécifications techniques

|                    |  |
|--------------------|--|
| Groupe de produits | 3800   |
| Produit            | Main courante de maintien, avec barre support de douchette à position réglable |
| Angle              | 90 °   |
| Entraxe a1         | 1000 mm  |
| Entraxe a3         | 1100 mm  |
| Type de fixation   | fixation en un point   |
| Points de fixation | 3 Pièce  |
| Diamètre           | 34 mm  |
| Matériau           | polyamide  |
| Surface            | haute brillance  |
| Couleur            | Rouge-Blanc (912)  |
| Version            | à gauche et à droite   |
| Charge             | max. 175 kg  |

### Dessin technique



### Description produit

- Verso Care Duo facilite l'orientation grâce à la combinaison de couleurs à contraste élevé
- Avec noyau continu en acier anti-corrosif
- Support de douchette, hauteur et inclinaison réglables en continu, serrage avec ajustement automatique, sans entretien
- Support adapté aux modèles de douchettes courants
- Fixation invisible
- Fixation murale en un point avec compensation de tolérance 3 mm (= ffl 1,5 mm) pour un montage facile et sûr
- Pour les cloisons légères, une doublure en bois collé multicouche d'au moins 30 mm d'épaisseur est nécessaire
- Production conforme au règlement (EU) 2017/745 relatif aux dispositifs médicaux
- CE-certié
- Livraison avec vis à tête hexagonale en acier inox Ø 6 x 100 mm selon DIN 571 et chevilles pour matériaux de construction pleins



912