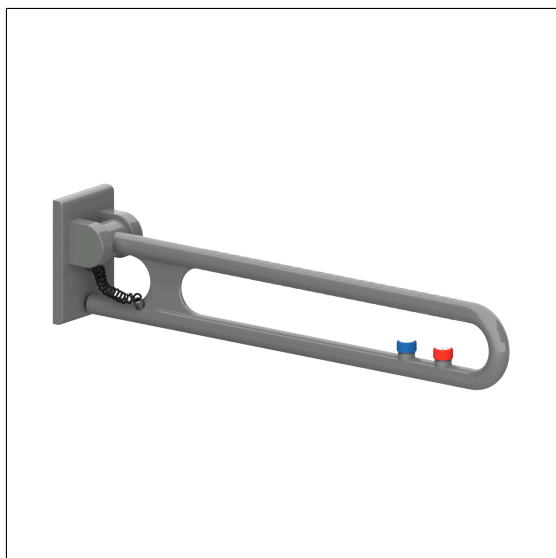


## Nylon Care 400

Nylon Care 400 Stützklappgriff,  
mit 2 E-Taster

Artikelnummer: 0441885018

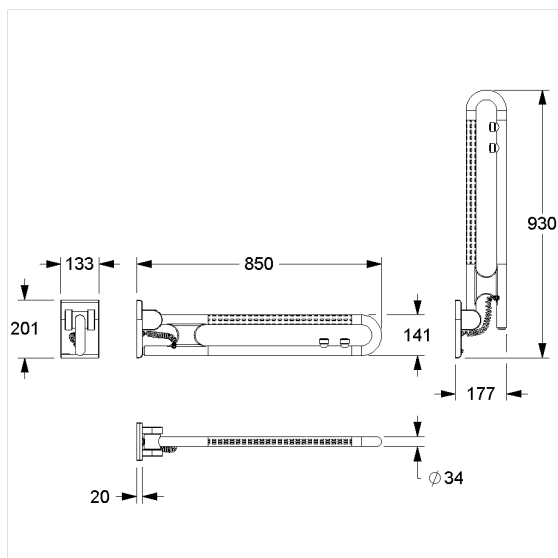
### Produktbild



### Technische Daten

Produktgruppe	2000
Produkt	Stützklappgriff, mit 2 E-Taster
Wandanschluss E-Taster	Anschluss verdeckt mit Montageplatte
Tasterfunktion	WC und RUF: Schließer und Öffner
Länge	850 mm
Durchmesser	34 mm
Material	Polyamid
Oberfläche	hochglänzend, mit rutschsicherer Griffzone durch strukturierte Oberfläche
Farbe	lieferbar in den Nylon Farben
Ausrichtung	links und rechts
Belastbarkeit	max. 125 kg

### Technische Zeichnung



### Produktbeschreibung

- Nylon Care als bewährte Produktfamilie mit hoher Variantenvielfalt durch drei Serien für verschiedenste Anforderungen
- mit einstellbarer Bremse
- mit robuster und wartungsfreier Gleitlagertechnik
- mit korrosionsgeschütztem durchgehendem Stahlkern
- federunterstützt, leichtgängig klappbar
- 1 E-Taster / 2 E-Taster  
für WC-Spülung Farbe blau,  
für RUF Farbe rot,  
für frei definierbare Funktionen Farbe schwarz,  
mit schwarzem Spiralkabel, 4-adrig, 0,25 mm<sup>2</sup> für Steuerspannung 24 V und freiem Leitungsende für Wandanschluss, E-Taster Standard-Ausführung  
»Schließer« auch in Ausführung »Öffner« lieferbar
- mit stahlverstärkter Montageplatte für Dreipunktbefestigung und Abdeckung aus Nylon
- verdeckte Verschraubung
- bei Leichtbauwänden wird eine Hinterfüterung aus mind. 20 mm dickem mehrschichtverleimtem Holz benötigt
- TÜV PRODUKT SERVICE zertifiziert
- Belastbarkeit: max. 125 kg nach ISO 17966:2016, statisch getestet bis zu 150 kg
- gemäß Verordnung (EU) 2017/745 über Medizinprodukte produziert
- CE-zertifiziert
- erfüllt die Anforderungen nach DIN 18040 und ÖNORM B 1600
- das Montageset ist nach den baulichen Gegebenheiten festzulegen und separat zu bestellen

