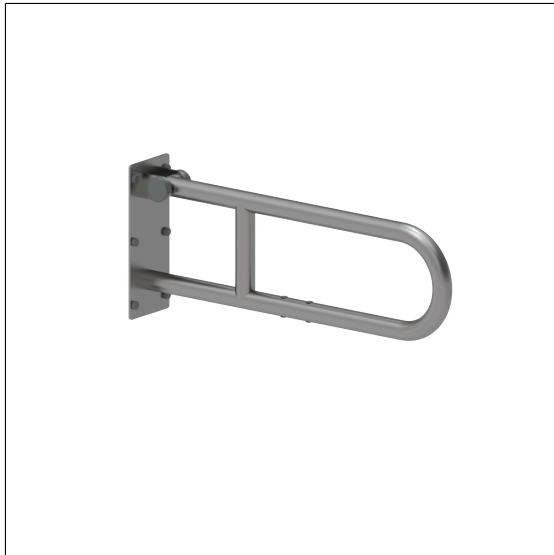


Eco Care Stützklappgriff

Artikelnummer: 1447016009

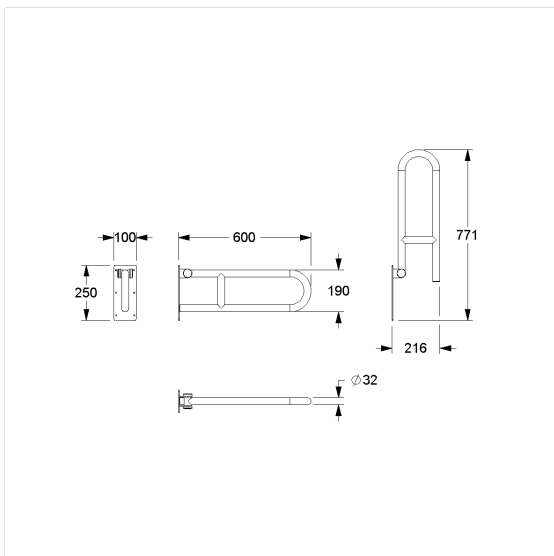
### Produktbild



### Technische Daten

Produktgruppe	3700
Produkt	Stützklappgriff
Länge	600 mm
Durchmesser	32 mm
Material	Edelstahl, Werkstoff Nr. 1.4301 (A2, AISI 304)
Oberfläche	fein matt
Farbe	Edelstahl (009)
Ausrichtung	links und rechts
Belastbarkeit	max. 100 kg

### Technische Zeichnung



### Produktbeschreibung

- Eco Care als solide und preiswerte Care Solution
- mit einstellbarer Bremse
- mit Abdeckkappen für verdeckte Verschraubung
- bei Leichtbauwänden wird eine Hinterfütterung aus mind. 20 mm dickem mehrschichtverleimtem Holz benötigt
- nachrüstbar mit Papierrollenhalter 1449210
- nachrüstbar mit Bodenstütze 1449331 / 1449332 / 1449333, erforderlich für Stützklappgriffe ab Länge 850 mm



009