

Care Solutions · Cavere Care

Cavere Care Rückenlehne,
für Stützklappgriffe

Artikelnummer: 7841320095

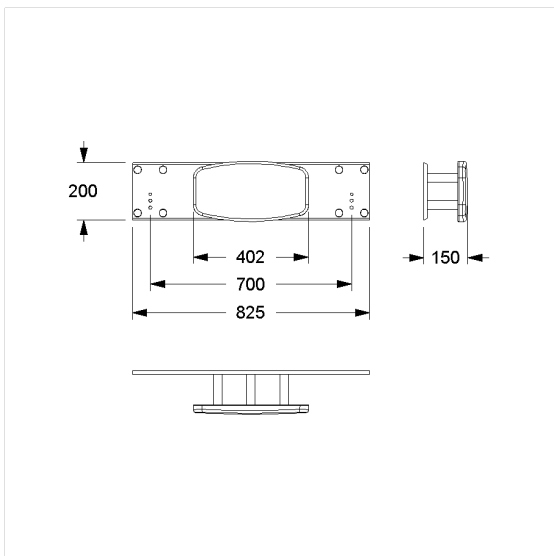
Produktbild



Technische Daten

Produktgruppe	7000
Produkt	Rückenlehne, für Stützklappgriffe
Länge	825 mm
Breite	150 mm
Höhe	200 mm
Material	Aluminium, Polster aus PUR-Integralschaum
Oberfläche	kratzfeste Pulverbeschichtung mit antibakteriellem Schutz (ausgenommen 091 Carbonschwarz)
Farbe	lieferbar in den Cavere Farben, Polster schwarz

Technische Zeichnung



Produktbeschreibung

- Cavere Care als prämierte Produktfamilie mit ausgezeichnetem Design für alle Ansprüche
- Rückenlehne auf Montageplatte montiert
- zur Befestigung von zwei Cavere Care Stützklappgriffen ohne Einhängelplatte und Cavere Care Stützklappgriffen mit E-Tastern, Anschluss verdeckt mit Rosette
- Befestigungsabstand zwischen den Stützklappgriffen 700 mm
- Bei Bestellung von Stützklappgriffen mit E-Taster wird die Montageplatte gutgeschrieben
- verdeckte Verschraubung
- das Montageset ist nach den baulichen Gegebenheiten festzulegen und separat zu bestellen



Antibac

