

Care Solutions · Special Care Adipositas

Special Care Adipositas Poignée de sécurité,
avec support de douchette

Numéro d'article: 0457315018

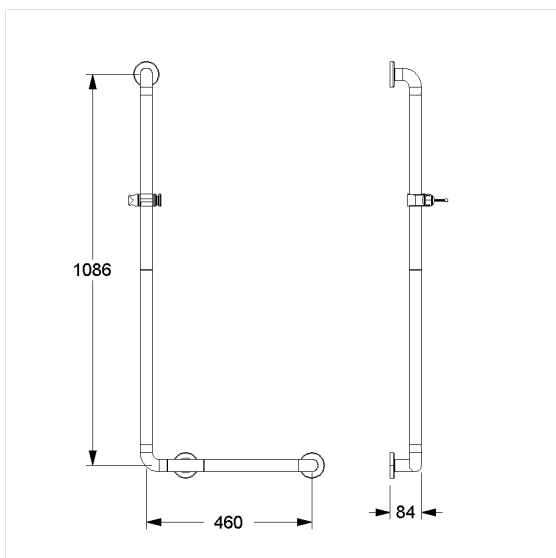
Image du produit



Spécifications techniques

Groupe de produits	2010
Produit	Poignée de sécurité, avec support de douchette
Entraxe a1	460 mm
Entraxe a3	1086 mm
Type de fixation	Fixation de la rosace
Points de fixation	3 Pièce
Diamètre	34 mm
Matériau	polyamide
Surface	haute brillance
Couleur	livrable en coloris Nylon
Version	à gauche et à droite
Charge	max. 300 kg

Dessin technique



Description produit

- Special Care Adipositas pour les exigences accrues
- avec noyau continu en acier anti-corrosif
- support de douchette, hauteur et inclinaison réglables en continu, serrage avec ajustement automatique, sans entretien
- avec levier long et avec crochet latéral
- support adapté aux modèles de douchettes courants
- avec rosaces en matière plastique renforcée de fibres Ø 70 mm pour fixation invisible
- pour les cloisons légères, une doublure en bois collé multicouche d'au moins 20 mm d'épaisseur est nécessaire
- convient pour l'utilisation de rondelles d'étanchéité 0300901/0300910
- CE-certifié
- conforme à la norme ÖNORM B 1600 et DIN 18040
- livraison avec vis inox TORX Ø 6 x 70 mm et chevilles spéciales pour matériaux de construction pleins

