

## Care Solutions · Eco Care

Eco Care Pied escamotable,  
pour montage ultérieur

Numéro d'article: 1449331018

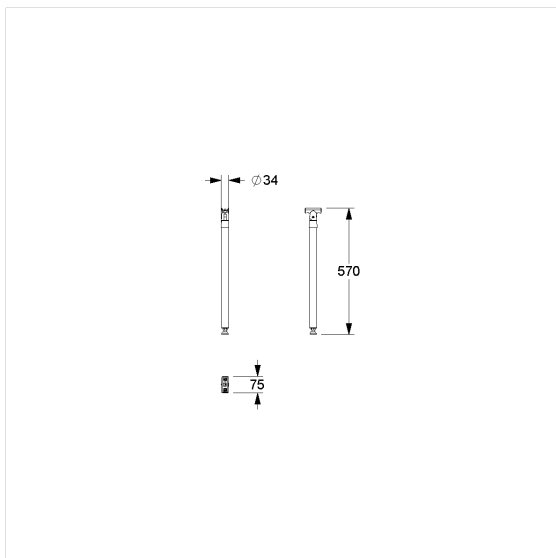
### Image du produit



### Spécifications techniques

Groupe de produits	3700
Produit	Pied escamotable, pour montage ultérieur
Longueur	34 mm
Largeur	76 mm
Hauteur	566 mm
Diamètre	32 mm
Matériau	inox, qualité no 1.4301 (A2-AISI 304), Raccord en polyamide
Surface	finition mate
Couleur	Gris foncé (018)

### Dessin technique



### Description produit

- Eco Care, une solution de soins solide et économique
- Le support au sol sert de soutien lorsque la qualité du mur est insuffisante, ce qui permet de réduire les forces résultantes sur la fixation murale
- Avec caoutchouc antidérapant
- Pour barre d'appui pliante Eco Care



018