

Care Solutions · Cavere Care Chrome

Cavere Care Chrome Barre d'appui murale vario

Numéro d'article: 9467030395

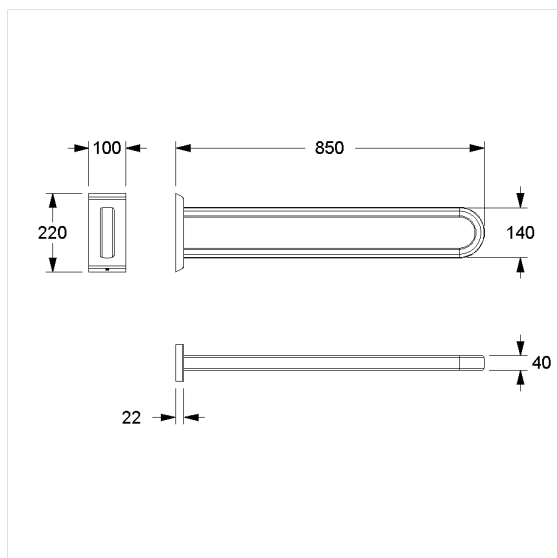
Image du produit



Spécifications techniques

Groupe de produits	7000
Produit	Barre d'appui murale
Longueur	850 mm
Matériau	aluminium
Surface	chrome brillant
Couleur	livrable en coloris Chrome Blanc satiné (392) et Chrome Anthracite métallisé (395)
Version	à gauche et à droite
Charge	max. 100 kg

Dessin technique



Description produit

- Cavere Care en tant que famille de produits, déjà récompensée par un prix, avec une excellente conception convenant à toutes les exigences
- ergonomique grâce au contour trigonométrique de la poignée
- montage/démontage simple et rapide, la barre d'appui s'accroche sur la platine de fixation
- fixation invisible
- peut être équipée d'un porte-rouleau 7449110
- CE-certifié
- conforme à la norme ÖNORM B 1600 et DIN 18040
- Le matériel de fixation doit être défini sur le chantier et adapté selon la configuration et la nature de la cloison



Vario



392

395