

## Care Solutions - Cavere Care

Cavere Care Barre d'appui rabattable,  
sans plaque de montage

Numéro d'article: 7447153095

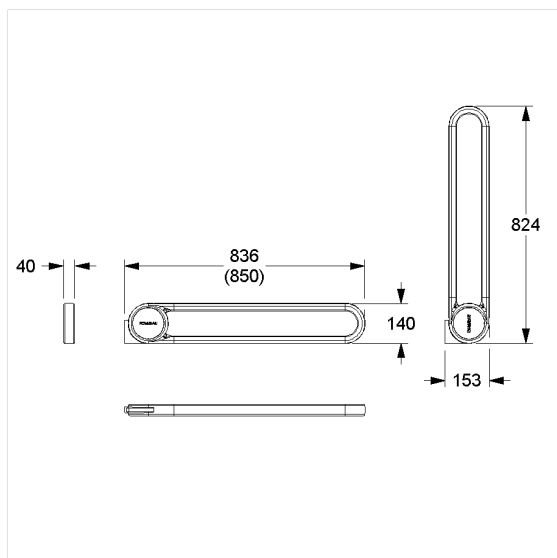
### Image du produit



### Spécifications techniques

Groupe de produits	7000
Produit	Barre d'appui rabattable, sans plaque de montage
Longueur	850 mm
Matériau	aluminium
Surface	revêtement thermolaqué anti-rayure, avec protection antibactérienne intégrée (sauf noir carbone 091)
Couleur	livrable en coloris Cavere
Version	à gauche et à droite
Charge	max. 100 kg

### Dessin technique



### Description produit

- Cavere Care en tant que famille de produits, déjà récompensée par un prix, avec une excellente conception convenant à toutes les exigences
- Ergonomique grâce au contour trigonométrique de la poignée
- Avec système de freinage réglable
- Avec une technique de palier lisse robuste et sans entretien
- Pour fixation à la plaque de montage du dossier
- Pour les cloisons légères, une doublure en bois collé multicouche d'au moins 20 mm d'épaisseur est nécessaire
- Produit certifié TÜV PRODUCT SERVICE
- Production conforme au règlement (EU) 2017/745 relatif aux dispositifs médicaux
- CE-certifié
- Conforme à la norme ÖNORM B 1600 et DIN 18040



Antibac

