

Care Solutions · Cavere Care

Cavere Care Barre d'appui rabattable,
sans plaque de montage

Numéro d'article: 7447153095

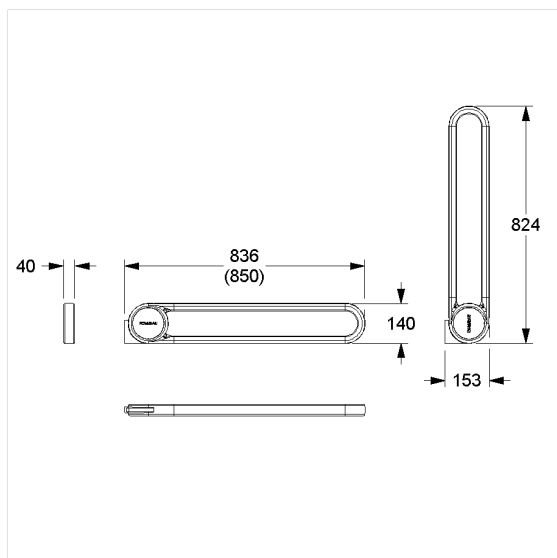
Image du produit



Spécifications techniques

Groupe de produits	7000
Produit	Barre d'appui rabattable, sans plaque de montage
Longueur	850 mm
Matériau	aluminium
Surface	revêtement thermolaqué anti-rayure, avec protection antibactérienne intégrée (sauf noir carbone 091)
Couleur	livrable en coloris Cavere
Version	à gauche et à droite
Charge	max. 100 kg

Dessin technique



Description produit

- Cavere Care en tant que famille de produits, déjà récompensée par un prix, avec une excellente conception convenant à toutes les exigences
- ergonomique grâce au contour trigonométrique de la poignée
- avec système de freinage réglable
- avec une technique de palier lisse robuste et sans entretien
- pour fixation à la plaque de montage du dossier
- fixation invisible
- pour les cloisons légères, une doublure en bois collé multicouche d'au moins 20 mm d'épaisseur est nécessaire
- peut être équipée d'un porte-rouleau 7449110
- produit certifié TÜV PRODUCT SERVICE
- CE-certifié
- conforme à la norme ÖNORM B 1600 et DIN 18040
- livraison avec trois vis pour la fixation au dossier



Antibac

