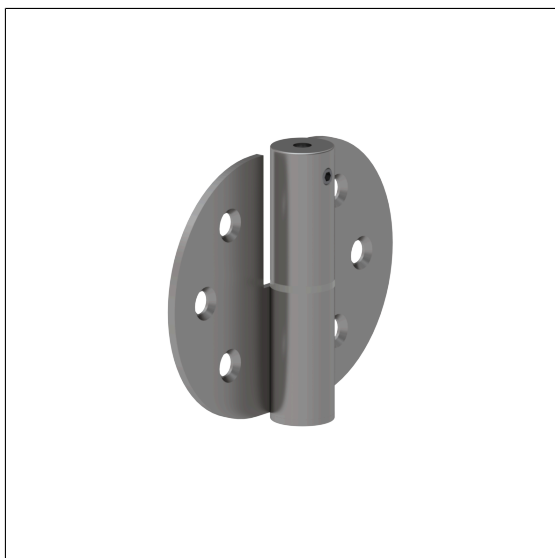


## Care Solutions · Inox Solutions de cloisons

Inox Paumelles,  
avec ressort

Numéro d'article: 2290260009

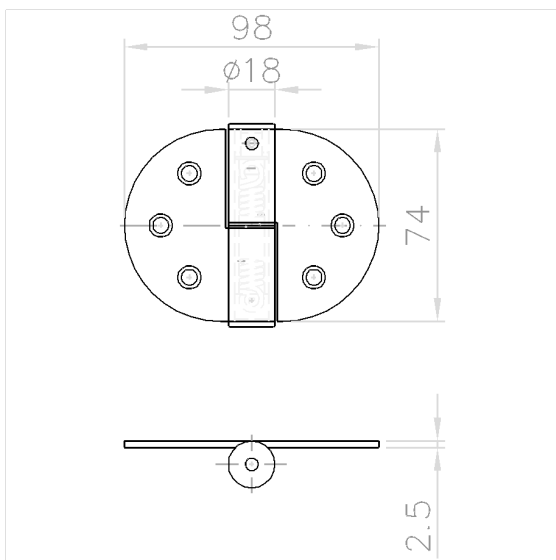
### Image du produit



### Spécifications techniques

Groupe de produits	6600
Produit	Paumelles, avec ressort
Désignation abrégée	NT.TB 82
Version	DIN gauche
Version	pour l'ouverture des portes
Longueur	100 mm
Largeur	20 mm
Hauteur	75 mm
Matériau	inox, qualité n° 1.4401 (A4-AISI 316)
Surface	finition mate
Couleur	Inox (009)

### Dessin technique



### Description produit

- Solutions de cloisons design pour portes et cloisons en panneaux HPL
- mais avec ressort réglable
- gauche ou droite avec auto-collant au verso
- vissage visible, peut être dissimulé avec le cache 2290190
- Paumelles à ressort: Recommandation de montage: 2 paumelles pour portes jusqu'à 40 kg 3 paumelles pour portes jusqu'à 60 kg
- Livré sans matériel de fixation



009