

## Care Solutions · Cavere Care

Cavere Care Haltegriff,  
mit integrierter Handtuchstange

Artikelnummer: 7453160091

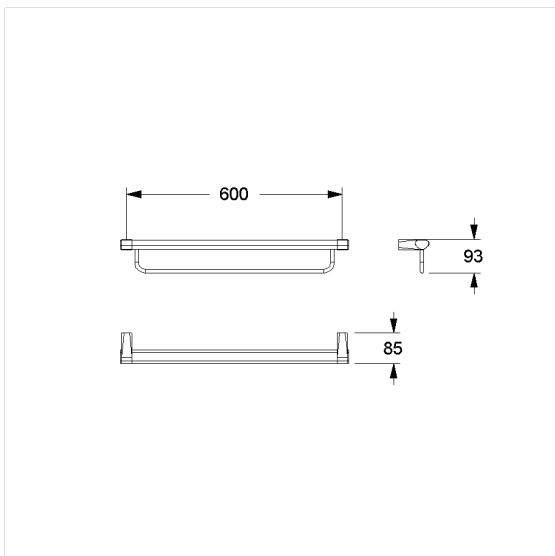
### Produktbild



### Technische Daten

Produktgruppe	7000
Produkt	Haltegriff, mit integrierter Handtuchstange
Achsmaß a1	600 mm
Befestigungsart	Einpunktbefestigung
Befestigungspunkte	2 St.
Material	Aluminium
Oberfläche	kratzfeste Pulverbeschichtung mit antibakteriellem Schutz (ausgenommen 091 Carbonschwarz)
Farbe	lieferbar in den Cavere Farben
Ausrichtung	links und rechts
Belastbarkeit	max. 100 kg

### Technische Zeichnung



### Produktbeschreibung

- Cavere Care als prämierte Produktfamilie mit ausgezeichnetem Design für alle Ansprüche
- ergonomisch durch trigonometrische Griffkontur
- mit Dichtelementen zur normgerechten Abdichtung der Bohrpunkte (DIN 18534-1)
- Einpunkt-Wandbefestigung mit 3 mm Toleranzausgleich (= +/- 1,5 mm) für eine einfache und sichere Montage
- verdeckte Verschraubung
- bei Leichtbauwänden wird eine Hinterfütterung aus mind. 30 mm dickem mehrschichtverleimtem Holz benötigt
- gemäß Verordnung (EU) 2017/745 über Medizinprodukte produziert
- CE-zertifiziert
- Lieferung mit Edelstahl Sechskant-Schrauben  $\varnothing 6 \times 100$  mm nach DIN 571 und Dübeln

