

Care Solutions - Cavere Care

Cavere Care Tabouret,
avec découpe ergonomique

Numéro d'article: 7844345095

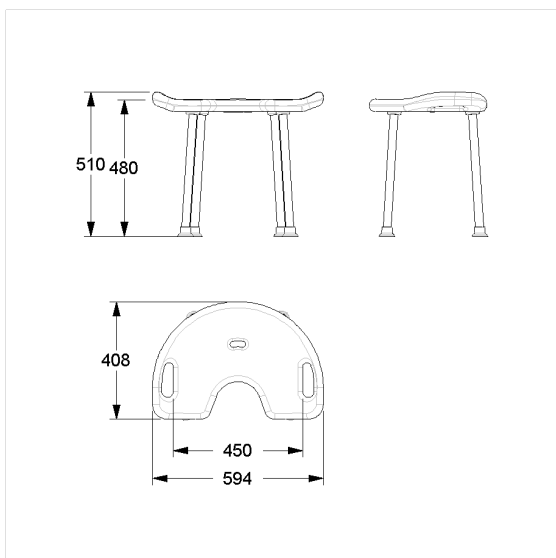
Image du produit



Spécifications techniques

Groupe de produits	7000
Produit	Tabouret, avec découpe ergonomique
Longueur	595 mm
Hauteur	510 mm
Largeur	410 mm
Matériau	inox, qualité no 1.4301 (A2-AISI 304), Rembourrage en mousse intégrale PUR
Surface	revêtement thermolaqué anti-rayure, avec protection antibactérienne intégrée (sauf noir carbone 091)
Couleur	livrable en coloris Cavere, Rembourrage noir
Charge	max. 150 kg

Dessin technique



Description produit

- Cavere Care en tant que famille de produits, déjà récompensée par un prix, avec une excellente conception convenant à toutes les exigences
- avec des évidements latéraux servant de poignées de maintien
- assise avec fente d'écoulement
- avec tampon de sol antidérapant de la même couleur que le rembourrage



Antibac

