

Care Bevestigingsset,
zonder injectiepluggen

Artikelnummer: 0448880000

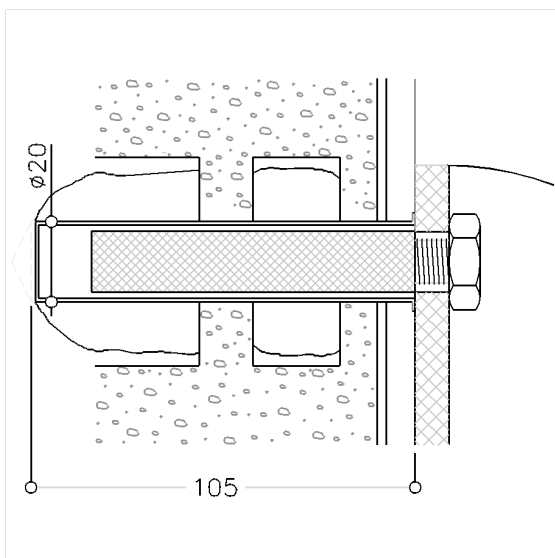
Product afbeelding



Technische specificatie

Productgroep	2000
Product	Bevestigingsset, zonder injectiepluggen
Korte benaming	MS 4.8 H 4
Materiaal	Polyamide
Wandcondities	Wanden uit holle steen: holle betonkorrelsteen HLz ≥ 12, holle Kalkzandsteen KSL ≥ 12, holle bloksteen ≥ Hbl4, Hbn4 andere holle stenen beton, licht beton, baksteen ≥ Mz12, kalkzand- volsteen ≥ KS 12, natuursteen met dichte structuur puimsteen
Materiaal & leveringsomvang	4 x zeskantbout M10 x 20, A4-AISI 316 4 x zeefhuls Ø 20 x 100 4 x stalen hulzen met binnendraad Ø 15 x 75 / M10
Kleur	Kleurloos (000)

Technische tekening



Productbeschrijving

- geschikt voor:
Inox Care opklapbaar zitje
Nylon Care 300 opklapbaar zitje
Nylon Care 400 opklapbaar zitje en opklapbaar zitje met vloersteun
Special Care Adipositas opklapbaar zitje
- de montage is door een vakman uit te voeren



000